

ВВЕДЕНИЕ

- Благодарим Вас за приобретение продукции торговой марки SprezVision.
- Перед началом эксплуатации необходимо внимательно ознакомиться с паспортом устройства.
- При получении устройства обязательно проверить комплектность, соответствие маркировок и серийного номера на изделии и в прилагаемом паспорте, наличие и сохранность пломб.
- Напряжение питания должно соответствовать указанному в настоящем паспорте.
- Изделие должно быть заземлено, как и все оборудование, к которому изделие подключается (регистраторы, трансмиттеры и т. п.), в соответствие со стандартом ГОСТ Р 50571.5.54-2013 «Электроустановки низковольтные. Часть 5-54. Выбор и монтаж электрооборудования. Заземляющие устройства, защитные проводники и защитные проводники уравнивания потенциалов».
- Категорически запрещено подвергать изделие механическим ударам, сильным вибрациям и перегрузкам.
- Подключение изделия к сети LAN/WAN должно осуществляться только кабелем витой пары, с разъемом RJ45.

ОБЛАСТЬ ПРИМЕНЕНИЯ

- IP-камера - устройство, имеющее встроенный веб-сервер. Сетевой интерфейс IP-камеры подключается непосредственно к LAN/Internet сети. IP-камеры имеют такие дополнительные функции как: детекторы движения, отправка сообщений по E-mail, работа с модемом, подключение внешних датчиков и многое другое. Пользователь может обращаться к камере посредством стандартного веб-браузера InternetExplorer или специального программного обеспечения, поставляемого вместе с камерой. В зависимости от настроек и политики сетевой безопасности, доступ к видеозображению, полученному IP-камерой, может быть открыт всем пользователям сети или только авторизованным пользователям.
- IP-камера предназначена для организации видеонаблюдения объектов различного масштаба, сложности и отраслевой принадлежности. Она может работать как индивидуально, так и в составе системы видеонаблюдения.
- Видекамера может быть использована внутри и снаружи помещений, способна работать в сложных агрессивных условиях.

ТЕХНИЧЕСКИЕ ХАРАКТЕРИСТИКИ

Модель	SVI-354V
Сенсор	1/3" CMOS OMNIVISION OV4689, 4 МП
Чувствительность	0,01/0,001 люкс при F1,2; 0 люкс (ИК вкл)
Электронный затвор/режим экспозиции	от 1/25 до 1/10000 с / авто, пользовательский
Процессор	HiSilicon Hi3516D (0,6 ГГц/ARM Cortex A7/1 ядро/32 bit)
Объектив, угол обзора (горизонт)	VF f=2,8-12 мм, 83°-23°
Тип камеры	цветная, антивандальная, вариофокальная, день/ночь
Наличие подсветки	36 LED, 90°, до 25 м
Поддерживаемые разрешения	основной поток: 4 МП (2592x1520@19fps), 3 МП (2048x1536@24fps); дополнительный поток: 1280x720@25fps, 704x576@25fps
ICR	настраиваемый, электромагнитный
WDR	автоматический/ручной выбор параметра, D-WDR
DNR	автоматический, встроенный
Видеопотоков	2
Аудио вход/выход	1 вход/1 выход
Аналоговый видеовыход (опционально)	1
Тревожный вход/выход	2 входа/выходов нет
SD карта	нет
Питающее напряжение	12 В (постоянное), PoE активное, класс "0"
Ток потребления	до 800 мА (макс.)
Диапазон рабочих температур /влажности	от -45°C до +50°C/ от 10% до 80%
Класс защиты	IP67
Габаритные размеры	120x120x90 мм
Вес устройства	до 500 гр.
СЕТЬ	
Стандарты Ethernet	10/100-Base-T
Wi-Fi (опционально)	802.11b/g/n; до 150 Мбит/с; мощность до 20 dBm (100 мВт); 2400-2483 МГц
Сетевые протоколы	DDNS, DHCP, DNS, FTP, HTTP, NTP, PPPOE, RTCP, RTP, RTSP,

SMTP, TCP/IP, UDP, UPNP

СИСТЕМА

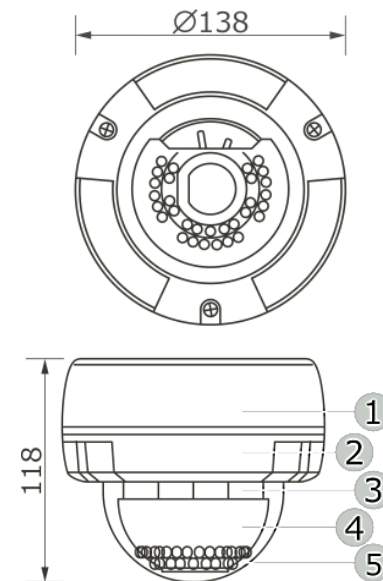
Настройки CMOS	яркость, контраст, насыщенность, цветность
Формат сжатия, видео/аудио	H.264 или H.265/G.711
Детекция движения	чувствительность 6 уровней, двухцвет
Безопасность	защита паролем
Битрейт	CBR, VBR от 0,1 Мбит/с-10 Мбит/с
Облачный сервис	xmeye.net/P2P
ONVIF	V 2.04
Дополнительно:CMS:	64 камеры – просмотр, 1 камера – запись; многопользовательский доступ; удаленный просмотр с мобильных устройств (iOS, ANDROID), через браузер ПК или облако

*Приведенные данные являются приблизительными, устанавливались экспериментально и даны в качестве начальной справки.

ГАБАРИТЫ И ОБЩИЙ ВИД

1	Монтажная площадка
2	Фиксирующее кольцо
3	Держатель
4	Корпус видекамеры
5	Разрезное стекло

*Общий вид камеры может отличаться от приведенного в зависимости от применяемого объектива и типа модификации корпуса. Все размеры в мм.



КОМПЛЕКТАЦИЯ

Видекамера в сборе	1 шт.
Гарантийный талон	1 шт.
Паспорт изделия	1 шт.
Диск с ПО	1 шт.
Коннектор икопачок RJ45	2 шт.

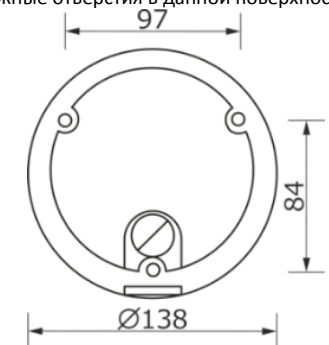
Коробка упаковочная 1 шт.
*Тенущий комплект поставки может отличаться от указанного и изменяться без предварительного уведомления.

ПРАВИЛА МОНТАЖА

- Монтаж изделия должен производиться только специалистами, имеющими соответствующую квалификацию.
- Не рекомендуется устанавливать камеру в местах, где возможно попадание на объектив прямых солнечных лучей, повышенного испарения или парообразования, загазованных или сильно запыленных местах, местах с повышенной вибрацией или температурой.
- Напряжению питания должно соответствовать указанному в настоящем паспорте.
- При питании изделия постоянным напряжением, необходимо использовать стабилизированный источник питания и соблюдать полярность подключения выводов.
- Защита изделия от повреждения высоким напряжением (грозовые разряды и высоковольтные импульсные наводки) эффективна только в случае правильного заземления изделия и оборудования, к которому изделие подключается (регистраторы, трансмиттеры и т. п.) и уравнивания потенциалов в соответствии со стандартом ГОСТ Р 50571.5.54-2013 «Электроустановки низковольтные. Часть 5-54. Выбор и монтаж электрооборудования. Заземляющие устройства, защитные проводники и защитные проводники уравнивания потенциалов».
- Длина кабеля от камеры до ближайшего активного сетевого устройства не должна превышать 100 метров.

ПОРЯДОК МОНТАЖА

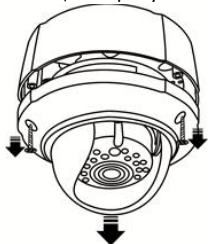
- Определите место установки видекамеры, в соответствии с правилами монтажа изделия.
- В зависимости от типа поверхности, на которую осуществляется монтаж камеры, подготовьте монтажные отверстия в данной поверхности.



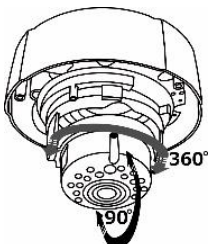
ВНИМАНИЕ!
Запрещено устанавливать камеру на

металлические фасады, ангары, столбы и прочие подобные объекты без соответствующего заземления!

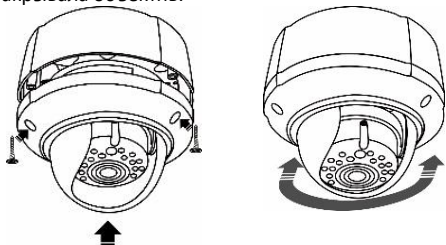
- При помощи комплектного шестигранника выкрутите 3 винта, соединяющих фиксирующее кольцо с монтажной площадкой, и отделите кожух от монтажной площадки. Обратите внимание на то, что винты полностью выкручивать из фиксирующего кольца не требуется!



- Установите монтажную площадку (1) на заранее подготовленные отверстия и прикрутите к поверхности.
- Сориентируйте камеру, повернув видеомодуль от 0° до 360° по горизонтали и от 0° до 180° по вертикали.



- Установите защитный купол обратно, и наживите крепёжные винты. Вращением купола, совместите окно вставки-шторки с областью обзора видеокамеры, чтобы пластиковая шторка не закрывала объектив.



- Подключите соответственно разъемы питания и Ethernet кабель (1), или подключить камеру через инжектор PoE (2) или в коммутатор с поддержкой PoE (3) с соблюдением полярности, как показано на схемах ниже:

ВНИМАНИЕ!

Наличие тревожных входов/выходов, аудио входов/выходов, BNC выходов может отличаться в функциях камеры и на рисунке, т.к. корпус

универсален для моделей с разным функционалом.

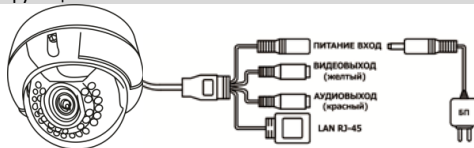
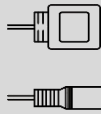


Схема подключения IP-камеры.



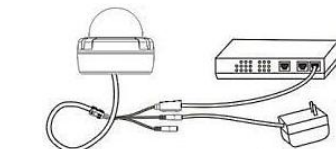
LAN RJ-45

LAN: RJ-45
100 Мбит/с
ВХОД: +12 В
(DC)

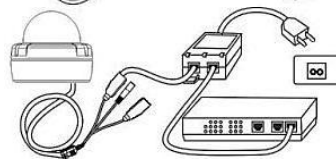
ВНИМАНИЕ!

Во избежание случаев выхода камеры из строя, для её питания необходимо использовать только стабилизированный источник питания постоянного тока 12 В, и строго соблюдать полярность напряжения.

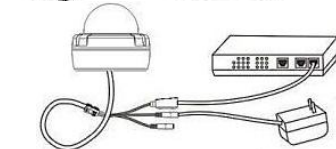
1)



2)



3)



ВНИМАНИЕ!

Для восстановления IP-адреса, логина и пароля по умолчанию, обратитесь в сервисный центр или техническую поддержку.

Имя/пароль для входа в настройки камеры:

имя	admin
пароль	пусто
Порт	Описание
80	Web/ONVIF порт
554	RTSP
34567	Порт управления

- Убедитесь в том, что в процессе установки стекло объектива сохранило свою целостность и чистоту, в случае появления загрязнений очистите его с помощью безворсовой салфетки или ткани.

- Убедитесь в правильной работе видеокамеры.

ТРАНСПОРТИРОВКА И ХРАНЕНИЕ

- Транспортировка изделия в транспортной таре разрешается любым видом крытого транспорта на любое расстояние, при условии крепления тары с упакованными изделиями к кузову транспортного средства с целью предохранения её от смещений, соударений, а также при условии
- исключения непосредственного воздействия атмосферных осадков.
- Погрузка и выгрузка коробок с изделиями должна проводиться со всеми мерами предосторожности, исключающими удары и повреждения коробок.
- Температура окружающей среды при транспортировке может составлять от -60°C до +50°C.
- Хранение видеокамеры допускается в упаковке изготовителя на стеллажах в закрытом, неотапливаемом помещении с атмосферой типа II, в соответствии с ГОСТ 15150-69 не более одного года, при температуре -20°C до +50°C и относительной влажности воздуха до 50% или в проветриваемом помещении при относительной влажности воздуха 95% и температуре окружающей среды +25°C.

**СРОК ГАРАНТИИ НА ОБОРУДОВАНИЕ
ТОРГОВОЙ МАРКИ «SPEZVISION»
СОСТАВЛЯЕТ 3 ГОДА.**

СВИДЕТЕЛЬСТВО О ПРИЁМКЕ

Изделие признано годным к эксплуатации и полностью соответствует требованиям нормативных документов: ГОСТ Р 51558-2000 «Системы охранные телевизионные», ГОСТ Р 50009-2000, ГОСТ Р 51317.3.2-2006, ГОСТ Р 51317.3.3-2008 «Совместимость технических средств электромагнитная», ТУ4372-002-4899870-2005 «Устойчивость к электромагнитным помехам технических средств».

**ОТМЕТКИ ОТДЕЛА ТЕХНИЧЕСКОГО
КОНТРОЛЯ КАЧЕСТВА «MIRACLE»**

дата

проверил

дополнительные отметки



4 МП IP-видеокамера
антивандалная
SVI-354V

www.spezvision.ru



декларация о соответствии:
TC No. RUД-РУ.АГ73.В.24089

ПРОИЗВЕДЕНО:ООО«ИННОВАЦИЯ»

СЕРВИСНЫЙ ЦЕНТР:

394014 Россия,г. Воронеж,
ул. Менделеева, д.16

8-800-555-84-65, доб. 2

(бесплатный звонок по России)

E-mail: s-centre@miracle-gc.ru

ТЕХНИЧЕСКАЯ ПОДДЕРЖКА:

8-800-555-84-65, доб. 1

(бесплатный звонок по России)

E-mail: support@miracle-gc.ru

www.spezvision.ru