

12SPL100 12V 100Ah(10hr)

Аккумуляторная батарея системы чистый свинец-диоксид свинца. Электролит находится в связанном состоянии, абсорбированный в стекловолокно, которое одновременно служит сепаратором. Оснащены односторонними выпускными клапанами для стравливания избыточного давления. Герметичная конструкция позволяет эксплуатировать аккумулятор в любом положении относительно горизонтального без потерь электрических и физических свойств.

Конструкция батареи

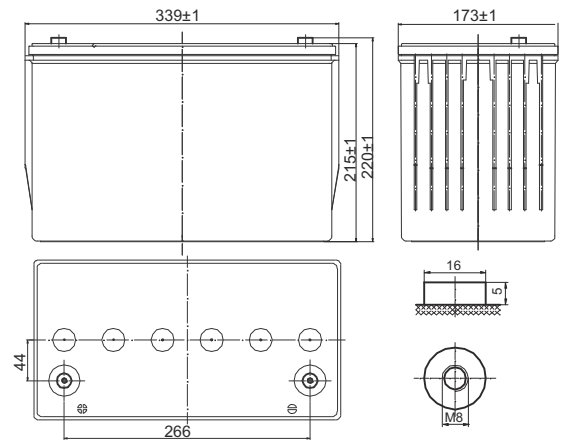
Компоненты	Пластина +	Пластина -	Корпус	Крышка	Клапан	Клемма	Сепаратор	Электролит
Материал	Диоксид свинца	Чистый свинец	Пластик ABS	Пластик ABS	Резина	Медь	Стекловолокно	Серная кислота

Основные преимущества:

- Технология - чистый свинец
- Повышенная энергоотдача
- Инновационный продукт по цене классического.
- Гарантия до 3 -х лет
- Специальная конструкция с защитой от перегрева
- Инновационная система герметизации корпуса, борнов, крышки
- Максимально высокая скорость разряда
- Не требует технического обслуживания
- Низкая скорость саморазряда
- Низкое внутреннее сопротивление

Спецификация

Номинальное напряжение	12 В
Количество элементов в аккумуляторном блоке	6
Срок службы	10 лет
Номинальная мощность	420 Вт/элемент (разряд до 1.67 В/элемент)
Внутреннее сопротивление полностью заряженной батареи (25°C)	≤ 3.5 м Ом
Саморазряд	≤ 3 % емкости в месяц при 20°C
Диапазон рабочих температур	Разряд - 10 ~ 60°C Заряд - 20 ~ 60°C Хранение - 10 ~ 60°C
Максимальный ток разряда (25°C)	900А (5 сек)
Ток короткого замыкания	2500А
Заряд (25°C)	Циклический режим: 2.40В на элемент Максимальный ток заряда: 30А Температурный коэффициент: -30мВ/°C
Буферный режим:	2.20 - 2.30В на элемент Температурный коэффициент: - 20мВ/°C



Габариты/Вес

Длина	339 мм
Ширина	173 мм
Высота	215 мм
Высота с учетом клемм (макс.)	220 мм
Вес	31.5 кг

Разряд постоянным током (Ампер при +25°C)

Конечное напряжение/элемент Вольт	3 мин	5 мин	10 мин	15 мин	20 мин	30 мин
1.60	634	460	317	240	190	160
1.65	608	434	295	225	178	152
1.70	571	411	280	210	167	140
1.75	545	390	267	200	162	135
1.80	509	365	250	191	156	127

Разряд постоянной мощностью (Ватт при +25°C)

Конечное напряжение/элемент Вольт	3 мин	5 мин	10 мин	15 мин	20 мин	30 мин
1.60	1029	800	568	437	348	292
1.65	968	751	538	420	335	285
1.70	924	711	508	395	323	272
1.75	873	667	477	372	303	260
1.80	823	627	454	349	290	251

