

Предварительная информация



Погодозащищённая сетевая H.264-камера с разрешением 1280 x 960 пикселей и технологией Super Dynamic

Основные характеристики

- Поток 30 кадров/с при разрешении 720p
- Новый высокочувствительный 1.3 МП МОП-датчик
- Параллельная выдача потоков в форматах H.264 (High profile) и JPEG, обеспеченная уникальной системной архитектурой "UniPhier", предоставляет возможность вести одновременное наблюдение в реальном времени и запись в высоком разрешении.
- Полноценная (до 30 кадров/с) передача изображения разрешения 1280 x 960 пикселей.
- 18-кратное оптическое и 12-кратное цифровое увеличение дают в общей сложности 216-кратное увеличение
- Технология **Super Dynamic** и функция ABS (подчеркивание деталей в темной зоне) увеличивают динамический диапазон этой видеокамеры в 128 раз по сравнению с предшествующими моделями.
- Технология **Face Super Dynamic** позволяет получать чёткое изображение лиц
- Во время модернизации системы видеонаблюдения можно выбрать для работы любой из форматов (H.264 или MPEG-4).
- Высокая чувствительность при использовании функции "день/ночь": 0.5 лк (цветной режим), 0.06 лк (ч/б режим) при F1.6 (режим "шир.")
- Адаптивное цифровое шумоподавление: применение функций 2D-DNR и 3D-DNR гарантирует снижение шума при различных условиях.
- Точное цветовоспроизведение благодаря первичному (RGB) цветовому фильтру.
- Электронное увеличение чувствительности: АВТО (макс. 16x) / ВЫКЛ.
- Выбираемые режимы контроля светового потока: вне помещения / внутри помещения / фиксированный электронный затвор
- Вне/Внутри помещения: в зависимости от установленного режима и уровня светового потока производится управление электронным затвором и чувствительностью ирисовой диафрагмы.
- Фиксированный электронный затвор: выбирается выдержка электронного затвора вплоть до 1/10000.
- Автоматический разворот в диапазоне от 0 до 360° при достижении ограничителя во время панорамирования (функция auto flip).
- Автоматическое слежение: панорамирование и изменение наклона при слежении за объектом для его удержания в центре изображения.
- Управление поворотным устройством (PTZ) может быть выполнено с помощью удобного пользовательского графического интерфейса с 16-скоростной операцией панорамирования/наклона и новой функцией "перетаскивание и масштабирование" (Drag and Zoom), обеспечивающей точность управления. С системным контроллером WV-CU950 доступно 256 скоростей управления.
- 64 предустановленные позиции
- Карта обзора в 360°: 8 пиктограммных изображений с интервалом 45° обеспечивают наведение камеры щелчком на пиктограмме.
- Усиленное поворотное устройство (PTZ) повышенной надёжности
- Детектор движения (VMD) с 4 программируемыми зонами обнаружения, 15 уровнями чувствительности и 10 градациями размера объекта обнаружения.
- При обнаружении лица человека соответствующая функция отправляет информацию по протоколу XML или в видеопотоке.
- Метаданные функции обнаружения движения совместимы с функцией воспроизведения обнаруженного движения на рекордере WJ-ND400.
- Функция «частная зона» позволяет маскировать до 8 «частных» областей, например, окна и входы/выходы.
- Источники сигнала тревоги включают в себя 1 терминальный вход, функции обнаружения движения и поддержки сигнального протокола Panasonic и могут активизировать различные действия, например, запись на SD/SDHC-карту памяти, передачу изображения по FTP, оповещение по электронной почте, индикацию в браузере, вывод сигнала тревоги на разъем и вывод данных по протоколу Panasonic.

- Полнодуплексный двухсторонний звуковой канал обеспечивает интерактивную связь между местом установки и местом ведения наблюдения.
- Для получения изображений более высокого качества изменение степени сжатия в формате JPEG может быть произведено по сигналу тревоги.
- Управление потоками с присвоением приоритета: при работе с несколькими рекордерами или клиентскими ПК одному из видеопотоков может быть присвоен приоритет для обеспечения необходимой частоты кадров для записи.
- В камеру встроены слот для SD/SDHC-карт памяти для записи в ручном режиме (H.264 / JPEG), записи по тревоге (H.264 / JPEG) и резервного копирования при проблемах в сети (JPEG).
- Возможность изменения максимальной и общей скорости потока H.264 / MPEG-4 позволяет гибко регулировать нагрузку на сеть. Режим приоритета частоты кадров позволяет управлять скоростью потока и степенью сжатия для поддержания заданной частоты кадров.
- Многоязычные графический пользовательский интерфейс и меню установки: русский, английский, французский, итальянский, испанский, немецкий
* По умолчанию установлен английский язык.
- Поддержка протоколов IPv4/IPv6.
- Вывод сигнала на аналоговый монитор упрощает установку видеокамеры.
- Поддержка протоколов SSL, DDNS (viewnetcam, RFC2136)
- Фотографии в формате JPEG могут быть отправлены на мобильные телефоны через Интернет
- ONVIF-совместимость
- Поддержка стандарта питания Power over Ethernet Plus (PoE+) IEEE 802.3af
* Стандарт IEEE802.3af не поддерживается.
- Класс водо- и пыленепроницаемости IP66. Соответствует стандарту измерений IEC60529.
- Устройство удаления влаги для использования камеры в суровых погодных условиях.
- Встроенные вентилятор/подогреватель/солнцезащитный экран позволяют использовать камеру в диапазоне от -40° до +50°C (питание 24 В переменного тока) или в диапазоне от -30° до +50°C (питание PoE+).

Стандартные аксессуары

- | | | | |
|--------------------------------|-------|---|-------------------------|
| • Компакт-диск*1 | 1 шт. | • Винты для крепления переднего/заднего солнцезащитного экрана..... | 2 шт. (один — запасной) |
| • Инструкция по установке..... | 1 шт. | • Наклейка*2 | 1 шт. |
- Принадлежности для установки
- 8-контактный тревожный кабель..... 1 шт.
 - Разъём для подачи питания 24 В переменного тока..... 1 шт.
 - Передний/задний солнцезащитный экран
 - 1 комплект
- *1 На компакт-диске находятся инструкции по эксплуатации и вспомогательные программы.
*2 Эта наклейка может понадобиться при управлении сетью. Она должна храниться у администратора сети.

Дополнительные аксессуары

- Крепёжный кронштейн для настенного монтажа WV-Q122



Технические характеристики

ТВ-система	PAL	
Камера	Датчик изображения	1/3-дюймовый МОП-датчик
	Число пикселей	Примерно 1.3 МП
	Тип развертки	Прогрессивная развертка
	Область развертки	4.8 мм (гор.) x 3.6 мм (верт.)
	Минимальная освещенность	Цветной режим: 0.5 лк, ч/б режим: 0.06 лк при F1.6 (затвор: 1/30 с., AGC: Выкл.), Цветной режим: 0.0031 лк, ч/б режим: 0.004 лк при F1.6 (затвор: 1/30 с., AGC: Выкл.)
	Баланс белого	AWC (2000 - 10000 К), ATW1 (2700 - 6000 К), ATW2 (2000 - 6000 К)
	Контроль светового потока	Режим "вне помещения" (50 Гц/60 Гц) / "внутри помещения" / фиксированный затвор
	Скорость затвора	Фиксированный затвор: Выкл. (1/30), 3/100, 3/120, 2/100, 1/100, 1/250, 1/500, 1/1000, 1/2000, 1/4000, 1/10000
	Super Dynamic	Вкл. / Выкл.
	Face Super Dynamic	Вкл. / Выкл. (только во включенном режиме Super Dynamic)
	Динамический диапазон	52 дБ (тип.) / Super Dynamic: Вкл., контроль светового потока: внутри помещения)
	Подчеркивание деталей в темной зоне	Вкл. / Выкл.
	Автоматическое усиление (АС)	Вкл. (НИЗК, СРЕД, ВЫС.) / Выкл.
	Электронное увеличение чувствительности	Выкл., макс. 2/30 с., макс. 4/30 с., макс. 8/30 с., макс. 10/30 с., макс. 16/30 с.
	Черно-белый режим	Режим: АВТ01 / АВТ02 / АВТ03 / Вкл. / Выкл., Уровень: Высокий / Низкий, с использованием внешнего управления
	Объектив	Степень цифрового шумоподавления
Обнаружение движения		4 зоны, чувствительность: 15 уровней, размер зоны: 10 значений
Частная зона		Вплоть до 8 зон, затенение / мозаика
Автоматизатор изображения		Вкл. / Выкл.
Название камеры (в экранном меню)		20 алфавитно-цифровых символов (3 возможных размера шрифта)
Фокусное расстояние		4.7 мм ~ 84.6 мм
Трансфокатор		18x36x с дополнительным оптическим увеличением (при VGA-разрешении)
Цифровой (электронный) трансфокатор		12x (максимум 432x в комбинации с дополнительным оптическим увеличением при VGA-разрешении)
Угловое поле обзора		Гор.: 3.2° (Теле) ~ 55.2° (Шир.), верт.: 2.4° (Теле) ~ 42.1° (Шир.)
Максимальное относительное отверстие		1 : 1.6 (Шир.) ~ 4.6 (Теле)
Диапазон фокусировки		1.5 м ~ ∞
Панорамирование и наклон	Диапазон апертур	F1.6 ~ 22, закрыто
	Диапазон панорамирования	0° ~ 350°
	Скорость панорамирования	Вручную: примерно 0.5°/с ~ 100°/с, до 256 шагов (в зависимости от контроллера); предустановленная: до 300°/с.
	Диапазон наклона	-30° ~ 90° (верхне-вниз)
	Скорость наклона	Вручную: примерно 0.5°/с ~ 100°/с, до 256 шагов (в зависимости от контроллера); предустановленная: до 100°/с.
	Пропорциональное управление панорамированием/наклоном	Да
	Число предустановленных позиций	64
	Автоматический режим	Вкл./обход позиций / автопанорамирование / автоматическое слежение
	Удержание изображения	Вкл. / Выкл.
	Выдача позиции поворотного устройства	Вкл. / Выкл.
	Возврат	10 с / 20 с / 30 с / 1 мин. / 2 мин. / 3 мин. / 5 мин. / 10 мин. / 20 мин. / 30 мин. / 60 мин.
Графический пользовательский интерфейс браузера	360 Панорамирование-возврат	Вкл. / Выкл.
	Карта обзора	Карта 360° / предустановленная карта
	Управление камерой	Панорамирование/наклон, масштабирование, фокусировка, центрирование по щелчку, масштабирование перетаскиванием, ирисовая диафрагма, вызов и программирование предустановленных позиций, автоматический режим
	Режим отображения на мониторе	Изображение от 16 камер может быть выдано на 4 разных Quad-экрана или в 16 квадратов одного экрана (только JPEG). Название камеры может состоять из 20 символов.
	Название камеры	20 алфавитно-цифровых символов
	Отображение времени	Формат: 12 / 24 ч., дата: 5 форматов в браузере, летнее время (задается вручную/автомат)
	Управление тревожной сигнализацией	Сброс
	Захват изображения	Неподвижное изображение отображается в отдельном окне.
	Звук	Микрофонный (линейный) вход: Вкл. / Выкл., громкость: НИЗК / СРЕДН. / ВЫС. Звуковой выход: Вкл. / Выкл., громкость: НИЗК / СРЕДН. / ВЫС.
	Загрузка данных с SD-карты	Ролики или фото можно загрузить с SDHC/SD-карты.
	Языки графического интерфейса/меню установки	Русский, английский, немецкий, французский, итальянский, испанский (по умолчанию задан английский язык)
Системный журнал	Протокол из максимум 100 записей (внутренняя память), из 4000 записей (SD/SDHC-карта, формат записи — JPEG)	
Совместимые ОС	Microsoft® Windows® 7 Professional 64 bit/32 bit, Microsoft® Windows Vista® Business 32 bit, Microsoft® Windows XP Home/Professional SP2 Язык ОС должен совпадать с выбранным языком графического интерфейса.	
Совместимый браузер	Microsoft® Internet Explorer® 8.0 (Microsoft® Windows® 7 Professional 64 bit/32 bit), Microsoft® Internet Explorer® 7.0 (Microsoft® Windows Vista® Business 32 bit), Microsoft® Internet Explorer® 6.0 SP2 (Microsoft® Windows® XP Home/Professional SP2)	
Сеть	Сетевой интерфейс	10Base-T / 100Base-TX, разъем RJ-45
	Разрешение ¹⁻²	Соотношение: H.264: 1280 x 960 / 800 x 600 / VGA (640 x 480) / QVGA (320 x 240), до 30 кадров/с MPEG-4: VGA (640 x 480) / QVGA (320 x 240), до 30 кадров/с JPEG (MJPEG): 1280 x 960 / VGA (640 x 480) / QVGA (320 x 240), до 30 кадров/с
		Соотношение [4 : 3]
		Соотношение [16 : 9]
	H.264 / MPEG-4 ^{*1}	Режим передачи С постоянным потоком / по заданной частоте кадров / по максимальному значению
		Максимальная частота смены кадров 1 / 3 / 5 / 10 / 15 / 20 / 30 кадров/с
		Максимальная скорость передачи данных/Клиент 64 / 128 / 256 / 384 / 512 / 768 / 1024 / 1536 / 2048 / 3072 / 4096 / 8192* кБит/с / без ограничения * Только для H.264
		Качество изображения НИЗКОЕ / НОРМАЛЬНОЕ / ВЫСОКОЕ
		Интервал обновления 0.2 с / 0.33 с / 0.5 с / 1 с / 2 с / 3 с / 4 с / 5 с
		Тип передачи UNICAST / MULTICAST
	JPEG (MJPEG)	Качество 10 градаций
		Тип передачи PULL / PUSH
		Сжатие звука G.726 (ADPCM) 32 / 16 кБ/с, G.711 64 кБ/с
		Звуковые режимы Выкл. / Микрофонный (линейный) вход / Звуковой выход / Интерактивный (полуdupлексный) / Интерактивный (полудуплексный)
	Аутентификация для звука	Только уровень 1 / уровень 2 и выше / Все пользователи
	Общая скорость передачи	64 / 128 / 256 / 384 / 512 / 768 / 1024 / 2048 / 4096 / 8192 кБит/с / Без ограничения
Поддерживаемые протоколы	IPv6: TCP/IP, UDP/IP, HTTP, RTP, FTP, SMTP, DNS, NTP, SNMP, DHCP v6 IPv4: TCP/IP, UDP/IP, HTTP, RTP, FTP, SMTP, DNS, DDNS, NTP, SNMP, UPnP	

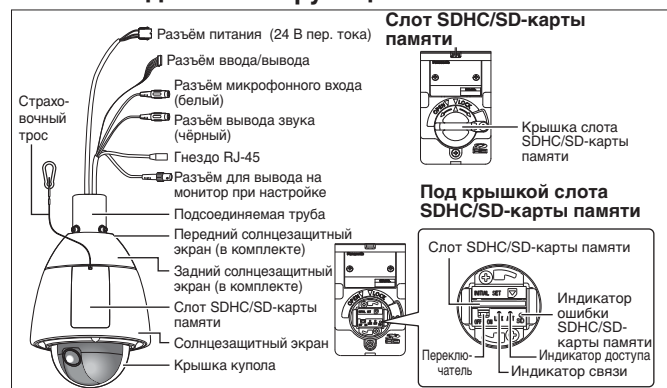
• Все ТВ-изображения симметрированы. • Приведены ориентировочные значения веса и размеров. • Технические характеристики могут быть изменены без предварительного уведомления. • Это оборудование может быть предметом экспортных ограничений.

ДИСТРИБЬЮТОР:

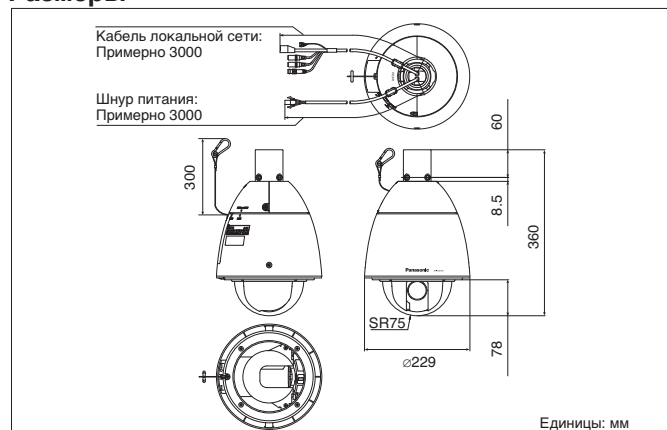
Сеть	FTP-клиент	Передача изображений при тревоге, периодическая передача файлов изображения, выбор режимов "активный/пассивный" (при неудачной передаче по FTP включается резервное сохранение на SDHC/SD-карту).
	Число одновременных пользователей	Максимум 14 пользователей (в зависимости от сетевых условий)
	SDHC/SD-карта памяти (поставляется отдельно)	H.264: запись вручную / По сигналу тревоги (пре- и пост- / По расписанию) Совместимые SD (SDHC)-карты: Panasonic SD (SDHC)-карты: 256 МБ, 512 МБ, 1 Гб, 2 Гб, 4 Гб, 8 Гб*, 16 Гб*, 32 Гб* * SDHC-карты
	Обнаружение лица	Вкл. / Выкл. (с XML-уведомлением)
Сигналы тревоги	Совместимость с мобильными телефонами	Изображение в формате JPEG, управление панорамированием/наклоном/масштабированием
	Источник сигнала тревоги	3 терминальных входа, видеодетектор движения, команда
	Действия по сигналу тревоги	Запись на SD-карту, оповещение по электронной почте, индикация в браузере, позиционирование камеры 1-64, вывод изображения по FTP, активация терминального выхода, вывод данных по протоколу Panasonic, автоматическое слежение
	Журнал тревоги	На SD-карту: 5000 записей, без SD-карты: 1000 записей
Вход/Выход	Расписание	Тревога / видеодетектор движения/ контроль доступа, вызов позиции, обновление позиции, H.264-запись
	Вывод на монитор	1.0 В [P-P] / 75 Ом, композитный PAL разъем BNC
	Микрофонный/линейный вход	Выбор между MIC IN и Line IN. Разъем: Ø3.5 мм стерео mini jack (моновход). (Совместимый микрофон: активный штепсельного типа) Напряжение: 2.5 В ± 0.5 В Входной импеданс: прим. 2 кОм
	Звуковой выход	Ø3.5 мм стерео mini jack (моновход)
	Разъемы ввода/вывода	Вход ALARM IN 1 / вход "DAY/NIGHT", Вход ALARM IN 2 / Выход ALARM OUT / Вход ALARM IN 3 / Выход AUX OUT (по 1-му)
Общие характеристики	Стандарты безопасности/электромагнитной совместимости	ГОСТ (ГОСТ Р 51558) CE (EN60065, EN55022 ClassB, EN55024)
	Источник питания / потребляемая мощность	24 В переменного тока (50/60 Гц): примерно 43 Вт (с включенным подогревателем) PoE Plus: примерно 24.0 Вт (IEEE 802.3ат-совместимость, устройство Класса 4) (с включенным подогревателем)
	Рабочая температура / влажность окружающей среды	-40 °C ~ +50 °C (24 В переменного тока) ⁴ , -30 °C ~ +50 °C (PoE Plus), Не более 90 % (без конденсата)
	Водо- и пыленепроницаемость	Класс IP66, соответствует измерительному стандарту IEC60529
	Размеры	Ø239 мм x 360.5 мм (В), диаметр купола: 160 мм
	Вес (приблизительный)	4.6 кг

*1 Форматы H.264 и MPEG-4 не могут быть использованы одновременно.
*2 Соотношение сторон [4 : 3] и [16 : 9] не могут быть использованы одновременно.
*3 Изображение может частично перекрываться кожухом.
*4 При использовании постоянно включенного блока питания (внутренняя температура камеры должна быть выше -10°C, установка и запуск должны выполняться при температуре выше -30°C.)

Названия деталей и функции



Размеры



Товарные знаки и зарегистрированные товарные знаки

– Microsoft и Windows - зарегистрированные товарные знаки компании Microsoft Corporation в США и других странах.
– UniPhier - зарегистрированный товарный знак компании Panasonic Corporation.
– Логотипы "Super Dynamic", "SD II", "SD III", "SD5", "SD5Link", "i-PRO" и "i-PRO SmartHD" являются товарными знаками или зарегистрированными товарными знаками компании Panasonic Corporation.
– Товарный знак и логотип ONVIF являются товарными знаками ONVIF Inc.

Важно

– Техника безопасности: перед тем, как воспользоваться этим оборудованием, внимательно прочтите инструкции по эксплуатации и по установке.
– Компания Panasonic не несет ответственности за скорость работы сети и/или за работу устройств других изготовителей, подключенных к той же сети.

Panasonic[®]

www.panasonic.ru/security_systems