

## 5. Гарантийные обязательства.

Гарантийный срок эксплуатации видеокамеры - 36 месяцев с даты продажи.

При отсутствии отметки о дате продажи гарантийный срок исчисляется от даты выпуска.

Гарантийные обязательства недействительны, если причиной неисправности видеокамеры являются:

- умышленная порча;
- пожар, наводнение, стихийные бедствия;
- аварии в сети питания;
- неправильное подключение видеокамеры (ошибка в схеме соединения),
- механические повреждения.

Дата выпуска \_\_\_\_\_ Дата продажи \_\_\_\_\_

МП

МП

## ПАСПОРТ

### Уличная AHD Full HD видеокамера с ИК-подсветкой (2.8-12 мм)

**Comonux CO-SH03-012**



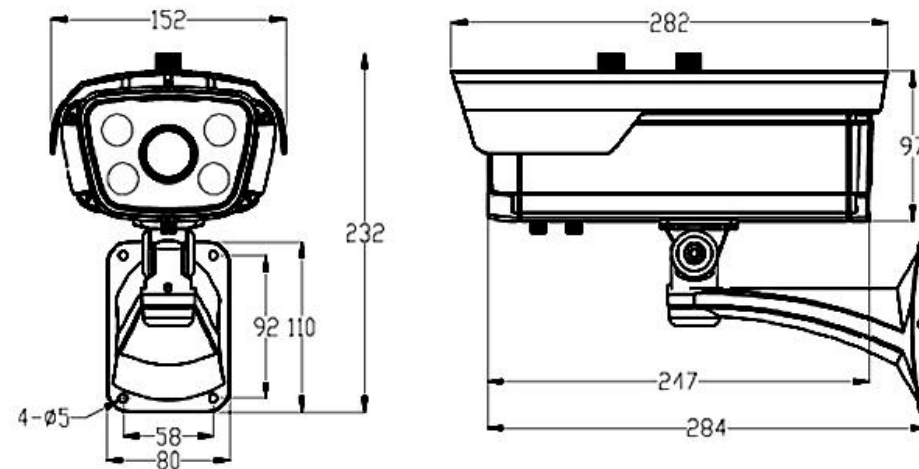
#### 1. Назначение.

Видеокамера CO-SH03-012 предназначена для круглосуточного уличного видеонаблюдения.

## 2. Технические характеристики.

Параметры	CO-SH03-012
Тип матрицы	1/2.9" CMOS Sony Starvis IMX291
Процессор	NextChip NVP2441H
HD стандарт	AHD-H
Размеры кадра (Pixel)	1920x1080
Режим работы	AHD 1920x1080 при 25к/с
Минимальная освещенность, Люкс	0,01 Люкс (Color), 0,001 Люкс (B/W)
Электронный затвор	AES 1/50~1/100000
ИК-подсветка, м	80
Отношение сигнал/шум, Дб	50
Видеовыход	1.0 В, 75 Ом, композитный
Внешние регулировки	Focus, Zoom
Экранное меню (OSD)	Подключаемый пульт OSD (опция)
<b>Функции</b>	
Режим День/Ночь	Авто (Убираемый ИК-фильтр, совмещенный с ИК прожектором)
Компенсация фоновой засветки	Авто
Режим накопления	Авто
Автоматическая регулировка усиления	Авто
Расширение динамического диапазона	Авто
Баланс белого	Авто
Равномерность освещения по кадру	Авто
Подавление шумов	3DNR + 2DNR, Авто
<b>Объектив</b>	
Фокусное расстояние, мм	f=5-50мм
Угол обзора	Горизонталь 54°~5,8°, Вертикаль 43°~4,4°
<b>Общие параметры</b>	
Напряжение питания, В, Потребляемая мощность, Вт	DC12V, 10,8Вт
Потребляемый ток, макс/мин, А	0,9 / 0,09
Диапазон рабочих температур, °С	-40°С~ +50°С
Диапазон влажности воздуха, %	0% ~ 85%
Материал корпуса	Металл
Класс защиты	IP66
Вес, г	2440
Размеры, мм	282x152x232мм

## 3. Размеры



## 4. Подключение

1. Подключить видеовход регистратора к BNC разъему камеры.
2. Подключить источник питания 12В к разъему 12В.



3. Подключить пульт OSD.

