

5. Гарантийные обязательства.

Гарантийный срок эксплуатации видеокамеры - 36 месяцев с даты продажи.

При отсутствии отметки о дате продажи гарантийный срок исчисляется от даты выпуска.

Гарантийные обязательства недействительны, если причиной неисправности видеокамеры являются:

- умышленная порча;
- пожар, наводнение, стихийные бедствия;
- аварии в сети питания;
- неправильное подключение видеокамеры (ошибка в схеме соединения),
- механические повреждения.

Дата выпуска _____ Дата продажи _____

МП

МП

ПАСПОРТ

Купольная АHD, CVI, TVI (1080P) видеокамера с ИК-подсветкой (3.6mm)

CO-DH01-010



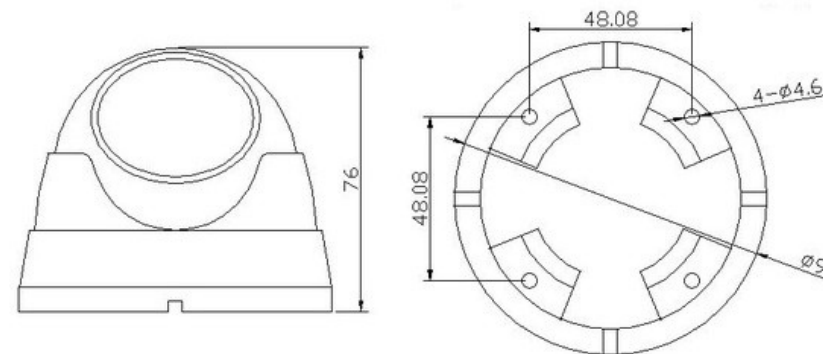
1. Назначение.

Видеокамера CO-DH01-010 предназначена для круглосуточного видеонаблюдения.

2. Технические характеристики.

Камера	CO-DH01-010
Тип матрицы	1/2.9" CMOS Sony Exmor IMX323
Процессор	NextChip NVP2441H
HD стандарт	AHD-H, CVI, TVI (1080P)
Размеры кадра (Pixel)	1920x1080
Режим работы	AHD / CVI / TVI 1920x1080 при 25к/с / CVBS 960H при 25к/с
Минимальная освещенность, Люкс	0,01 Люкс (Color), 0,005 Люкс (B/W)
Электронный затвор	AES 1/6~1/45000
ИК-подсветка, м	20
Отношение сигнал/шум, Дб	50
Видеовыход	1.0 В, 75 Ом, композитный
Экранное меню (OSD)	Подключаемый пульт OSD (опция)
Функции	
Режим День/Ночь	Авто (Убираемый ИК-фильтр, совмещенный с ИК прожектором)
Компенсация фоновой засветки	BLC (Hi/Middle/Low on/off)
Инверсия ярких засветок	HSBLC 4 зоны (от 1 до 100)
Режим накопления	Автоматический Sens-Up от x2 до x30
Автоматическая регулировка усиления	AGC регулируемый (от 0 до 15)
Расширение динамического диапазона	D-WDR Регулируемый (от 1 до 8)
Баланс белого	ATW, AWB, Indoor/Outdoor/Manual
Подавление шумов	3DNR + 2DNR (Hi/Middle/Low on/off)
Антитуман, увеличение контраста	Есть (on/off)
Маскирование зон	4 области
Регулировки изображения	Яркость, Резкость
Объектив	
Фокусное расстояние, мм	f=3,6 мм
Крепление объектива	M12
Угол обзора	Горизонталь 71°
Общие параметры	
Напряжение питания, В, Потребляемая мощность, Вт	DC 12В, 3,24Вт
Потребляемый ток, макс/мин, А	0,27 / 0,06
Диапазон рабочих температур, °С	-40°С~ +50°С
Диапазон влажности воздуха, %	0% ~ 95%
Материал корпуса	Пластик/Метал
Вес, г	350
Размеры, мм	93x76мм

3. Размеры

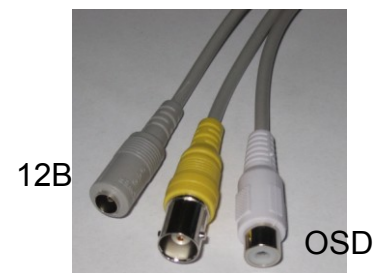


4. Подключение

1. Подключить видеовход регистратора к BNC разъему камеры.
2. Подключить источник питания 12В к разъему 12В.



3. Подключить пульт OSD (приобретается отдельно)



Видео