



# RVi



**IP-КАМЕРА  
ВИДЕОНАБЛЮДЕНИЯ  
RVi-IPC62DN30**

	<b>ВНИМАНИЕ</b> ОПАСНОСТЬ ПОРАЖЕНИЯ ЭЛЕКТРИЧЕСКИМ ТОКОМ. НЕ ОТКРЫВАТЬ	
ВНИМАНИЕ: ВО ИЗБЕЖАНИЕ ПОРАЖЕНИЯ ЭЛЕКТРИЧЕСКИМ ТОКОМ, НЕ СНИМАЙТЕ ЗАДНЮЮ КРЫШКУ. ВНУТРИ НЕТ ДЕТАЛЕЙ, ОБСЛУЖИВАЕМЫХ ПОЛЬЗОВАТЕЛЕМ. ДЛЯ ТЕХНИЧЕСКОГО ОБСЛУЖИВАНИЯ ОБРАЩАЙТЕСЬ К КВАЛИФИЦИРОВАННОМУ СПЕЦИАЛИСТУ.		



1.

2.

3.

4.

( RVi

).

5.

1.

2.

3.

4.

5.

12.2.007.0-75

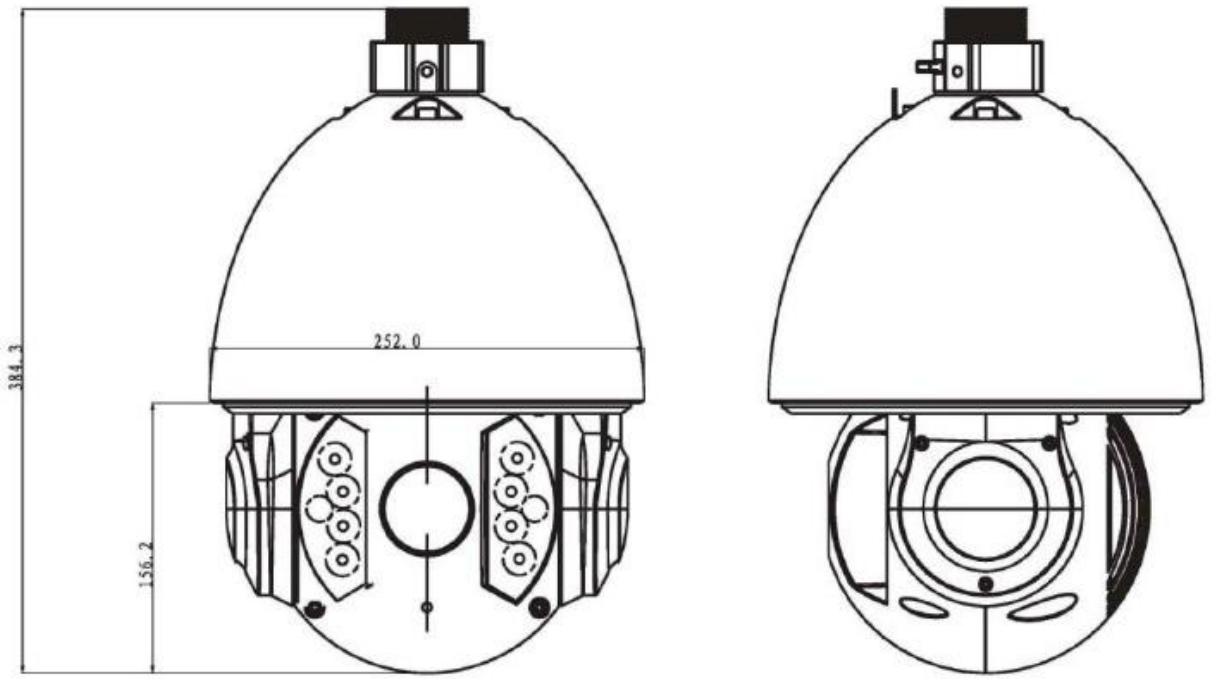
12.1.004-91.

" "

"

"

1.



.1

2.

IP-

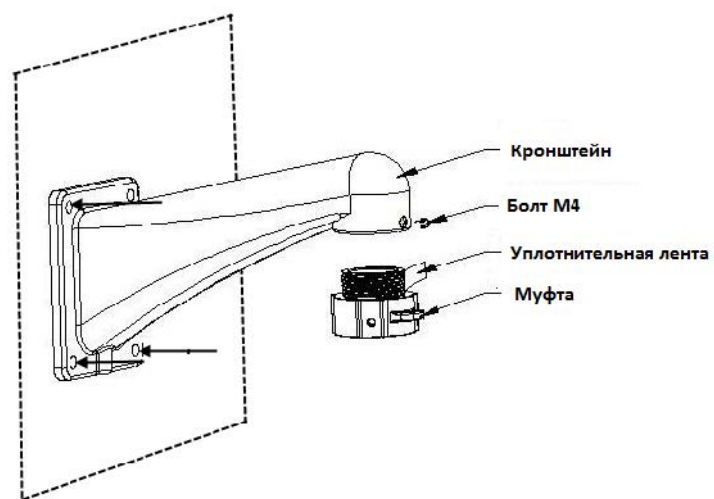
RVi-IPC62DN30 ( )

, IP-



5.

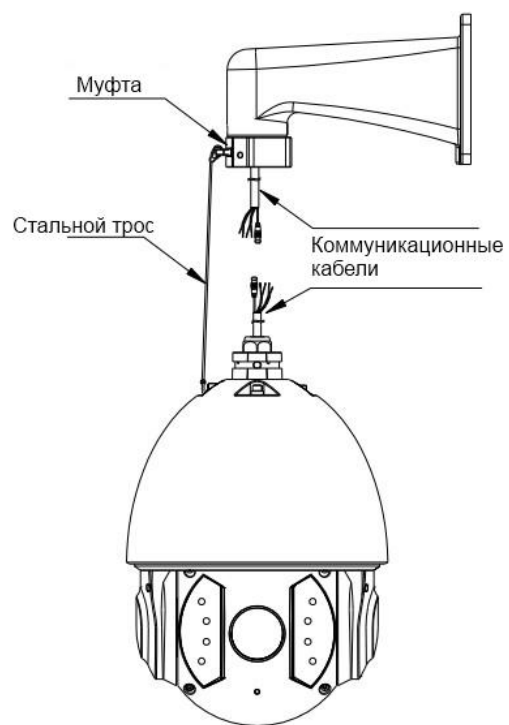
( . . .4)



.4

!

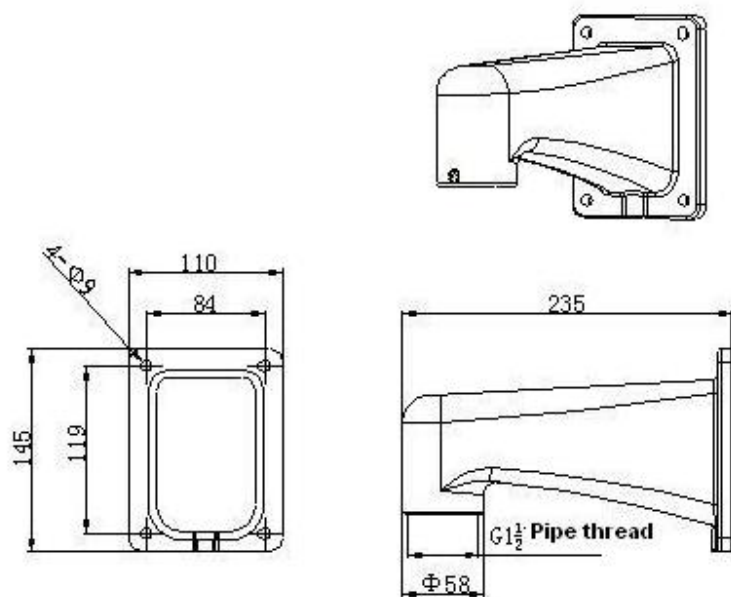
( . . .5).



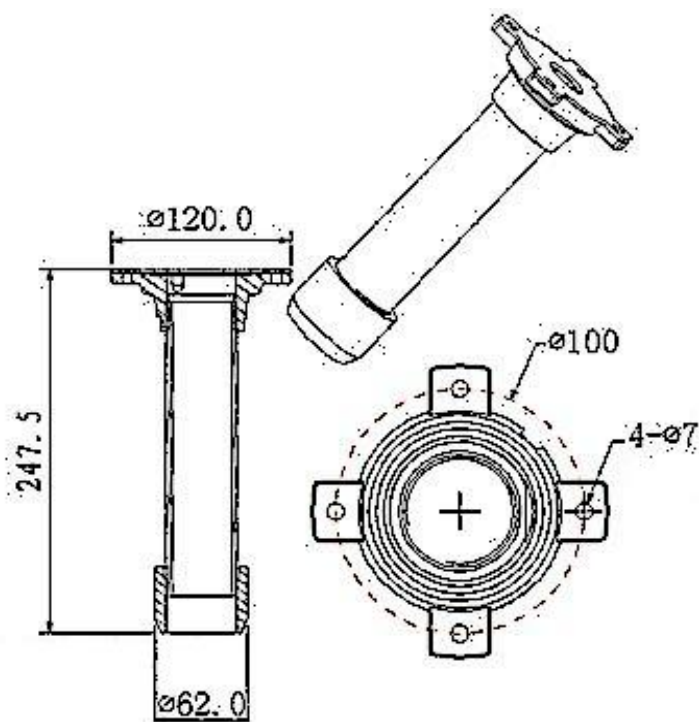
.5

6.

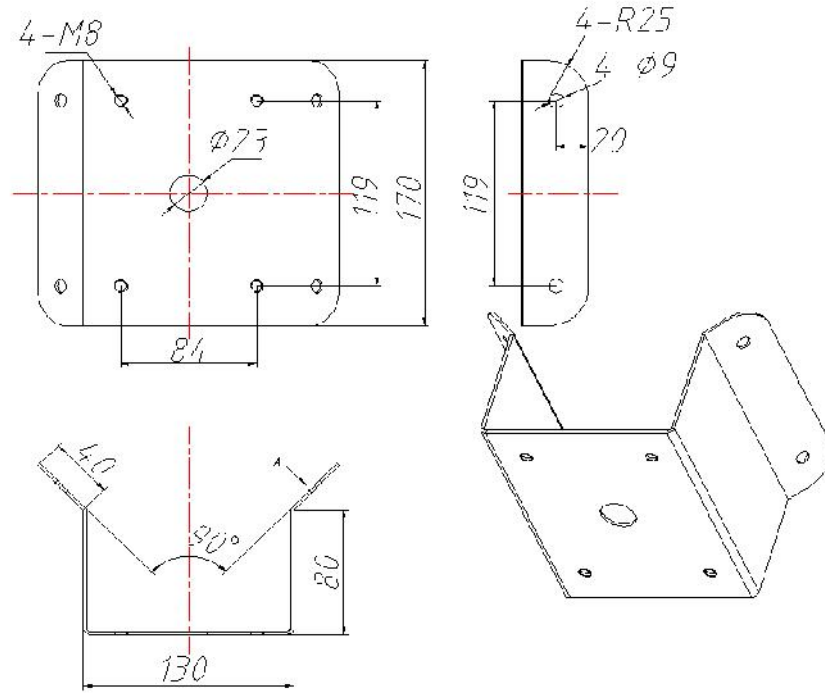
( . . . 6-9).



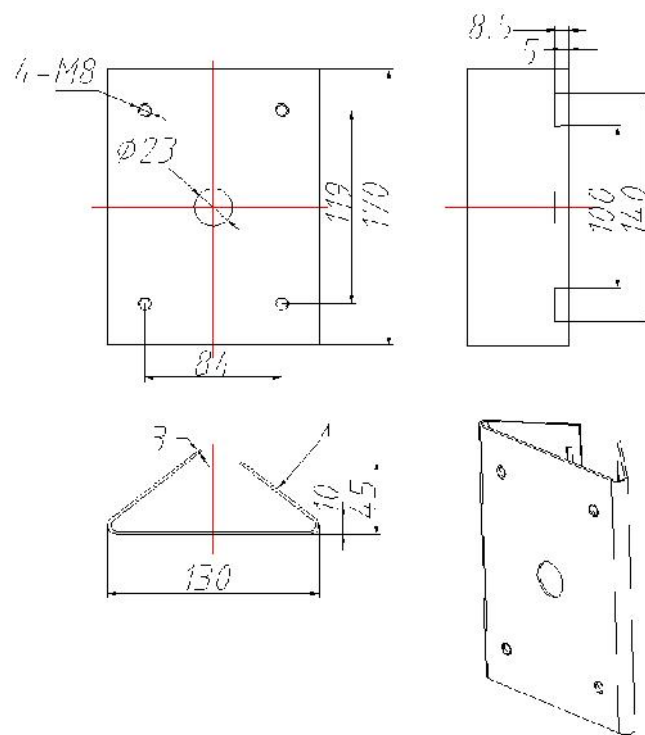
.6



.7



.8



.9



7.

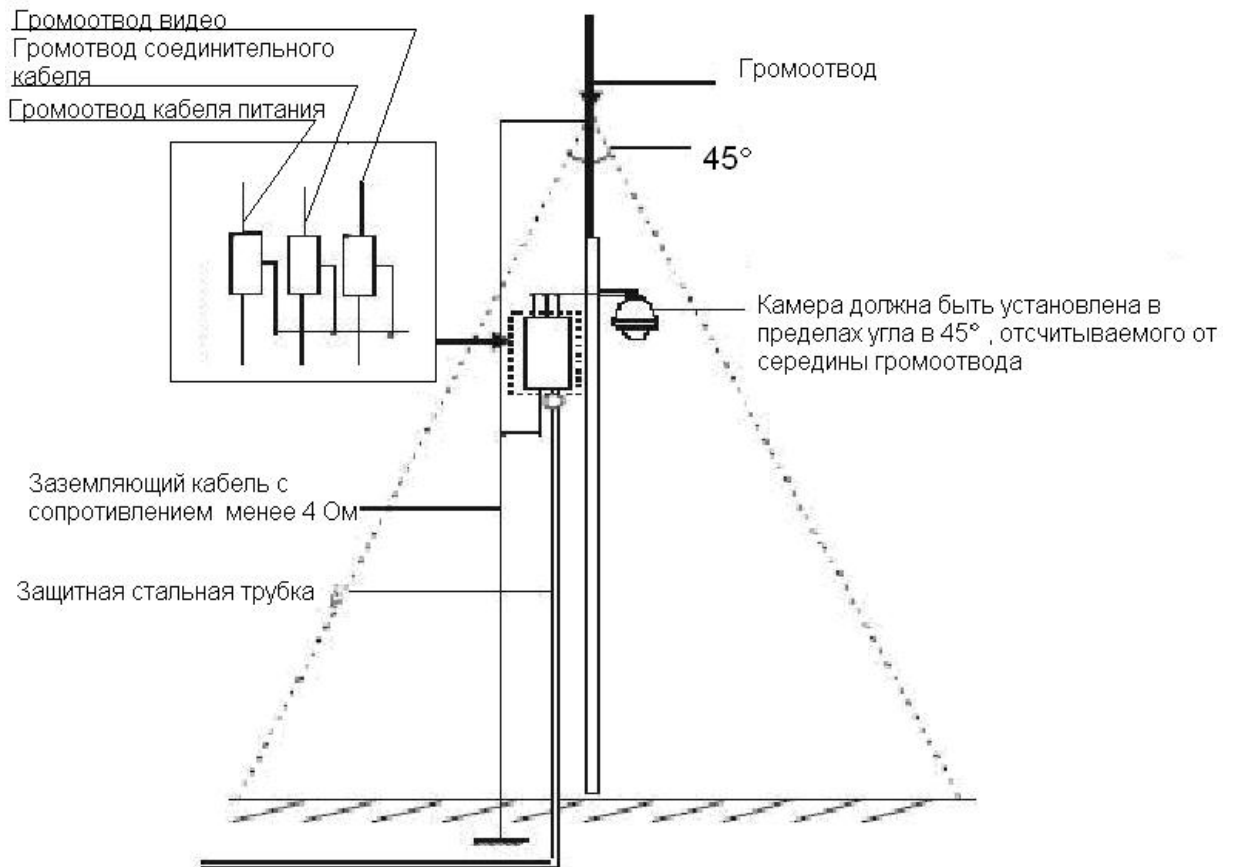
TVS.

4000 , . . .

50 .

( )

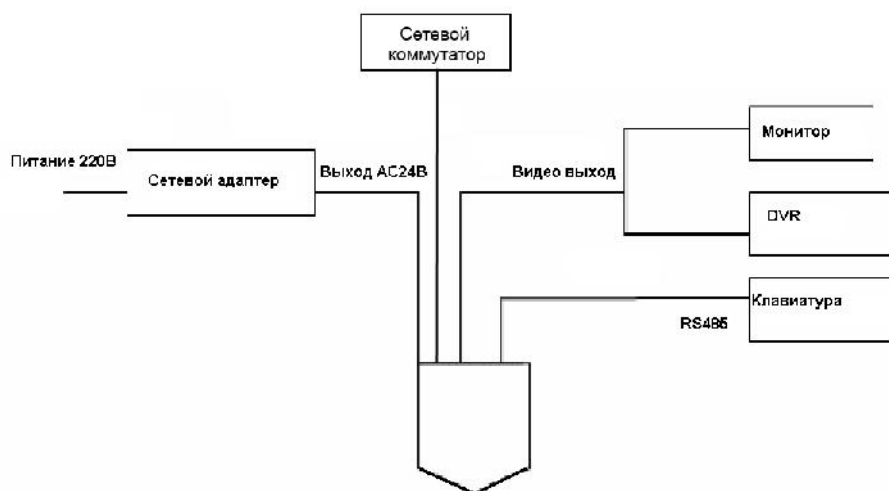
. 10



. 10

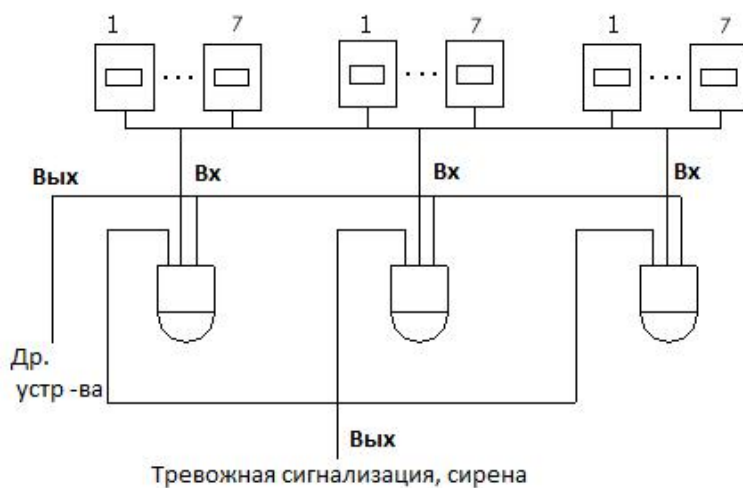
8.

. 11.



. 11

12.



. 12

2 3

2

485	A	485 – A (+).
	B	485 – B (-).
	GND	
VIDEO	GND	
	OUT	
AC24V		AC 24V
EARTH		
LAN		RJ 45

3

: 1-2	•
GND	•
: 1-7	•

9.

RVi-IPC62DN30

Micro SD/SDHC

64

( . . 13).

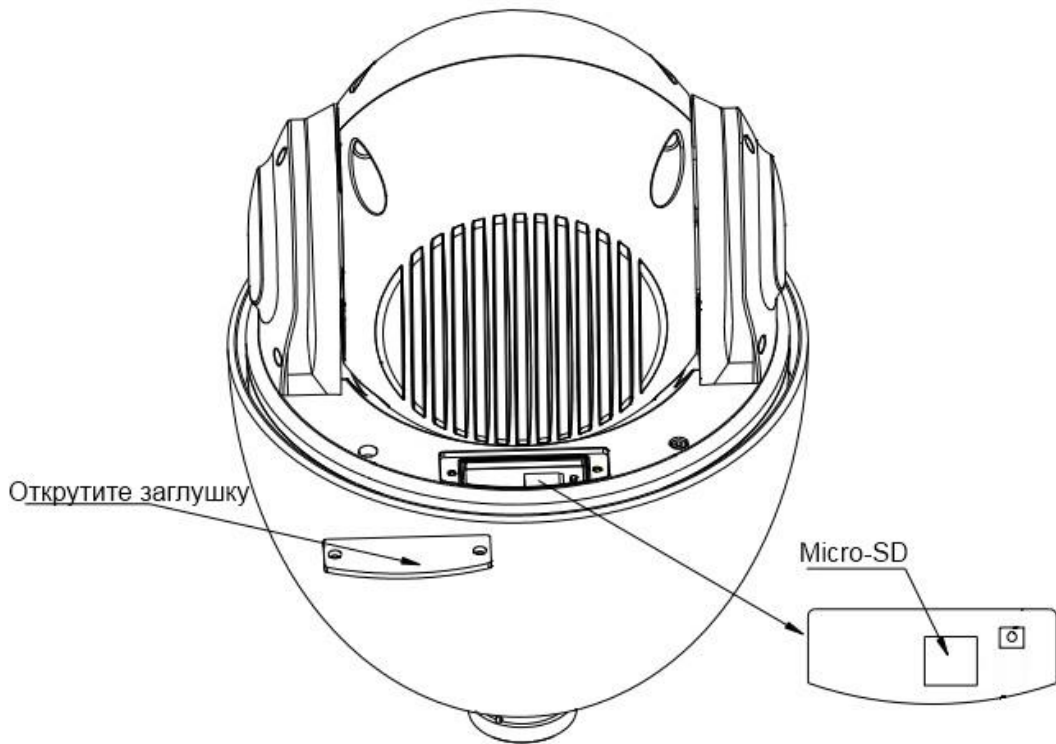
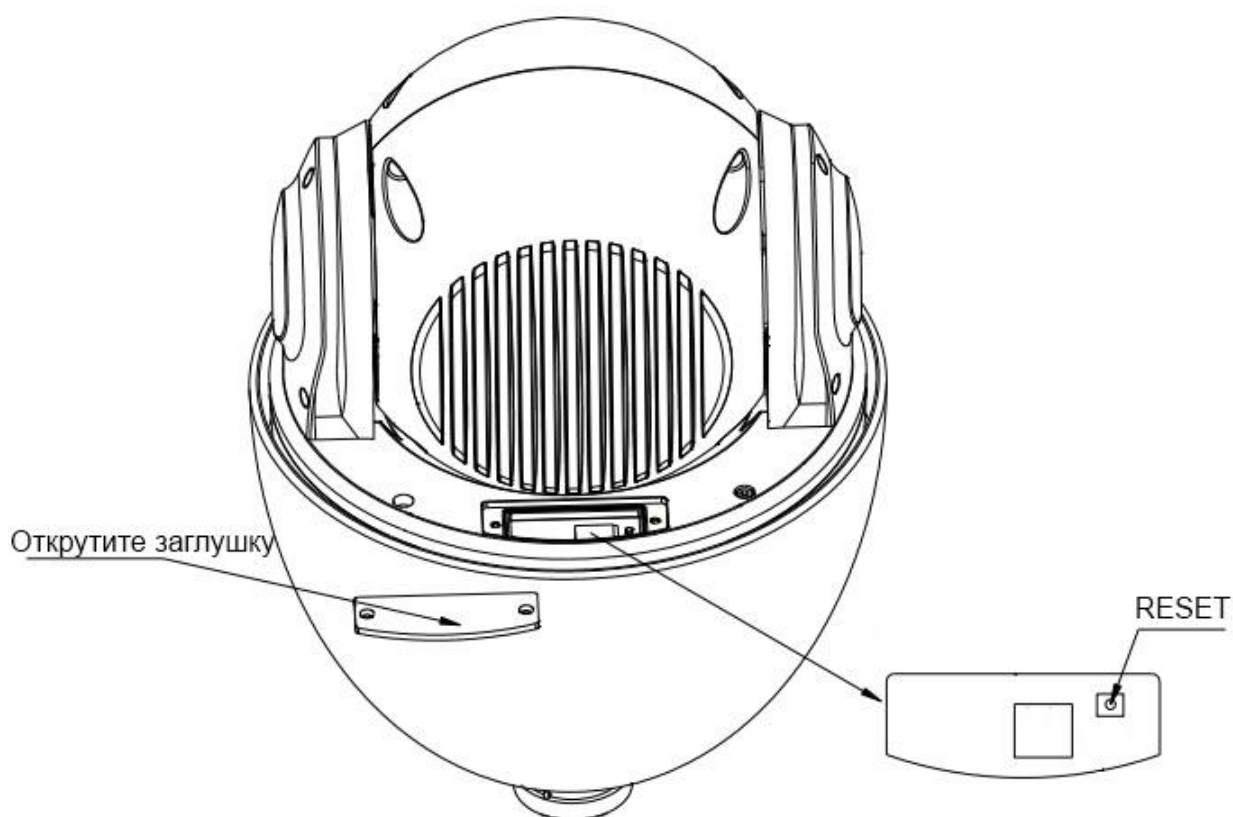


Рис. 13

10.

SD-

( . . .14)



. 14

5

**ВНИМАНИЕ!!!**  
IP адрес по умолчанию: 192.168.1.108  
Маска подсети по умолчанию: 255.255.255.0  
Логин администратора по умолчанию: admin  
Пароль администратора по умолчанию: admin

11.

IP

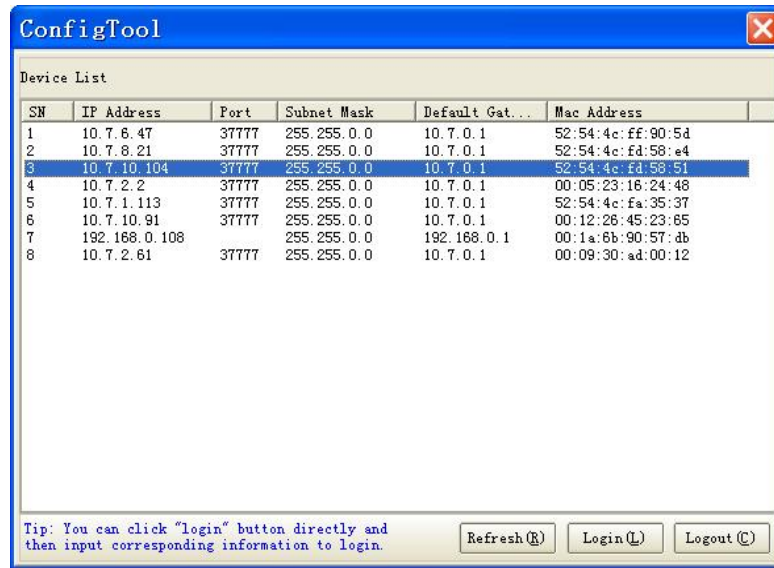
IP

!  
IP-

( "ConfigTool.exe").  
(Device list)

10.

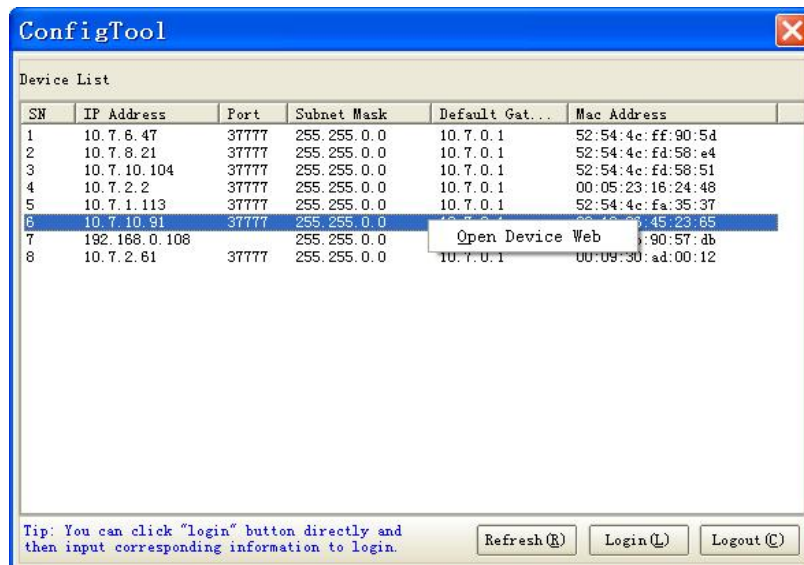
IP-



. 10

IP-

11



. 11

“Open Device Web”,

Web-

\*

\* Web-

IP-

Web-

10) “Login”

IP-

IP-

“Login”

“Login” ( . 10).

IP-

12

,  
:

TCP

WEB

3800,

. 12

. 13)

. 13

IP , / ,

## 12. WEB

Web

. WEB-

IP-

IP-

: -

IP-

. -

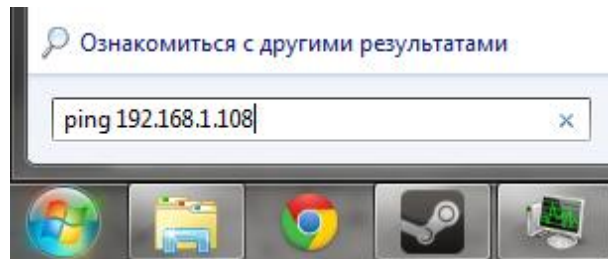
IP-

,

IP- . IP- 255.255.255.0, 192.168.1.1. -

192.168.1.108,

ping 192.168.1.108 ( . . 14)



. 14

Internet Explorer

IP-

, IP-

192.168.1.108,

http://192.168.1.108

Internet Explorer.

WEB

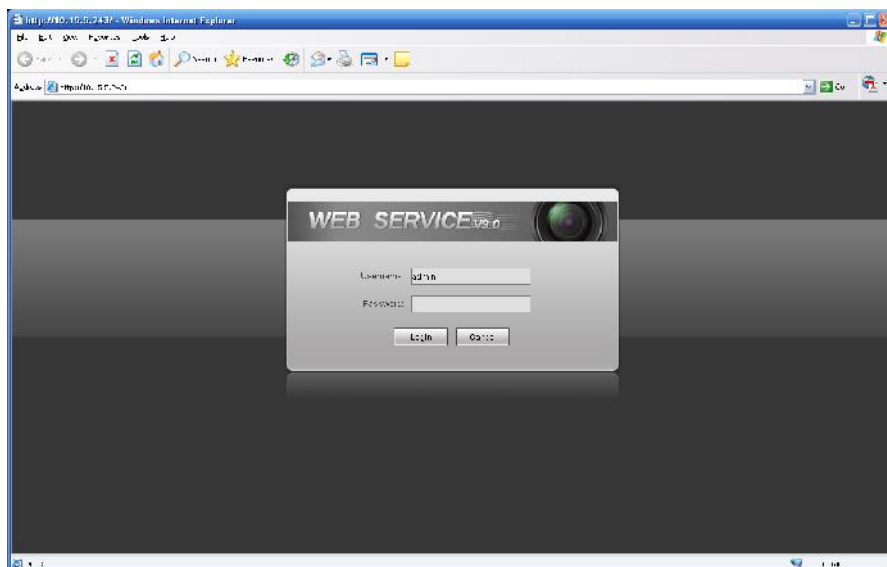
-

15.

admin.

:

WEB



. 15

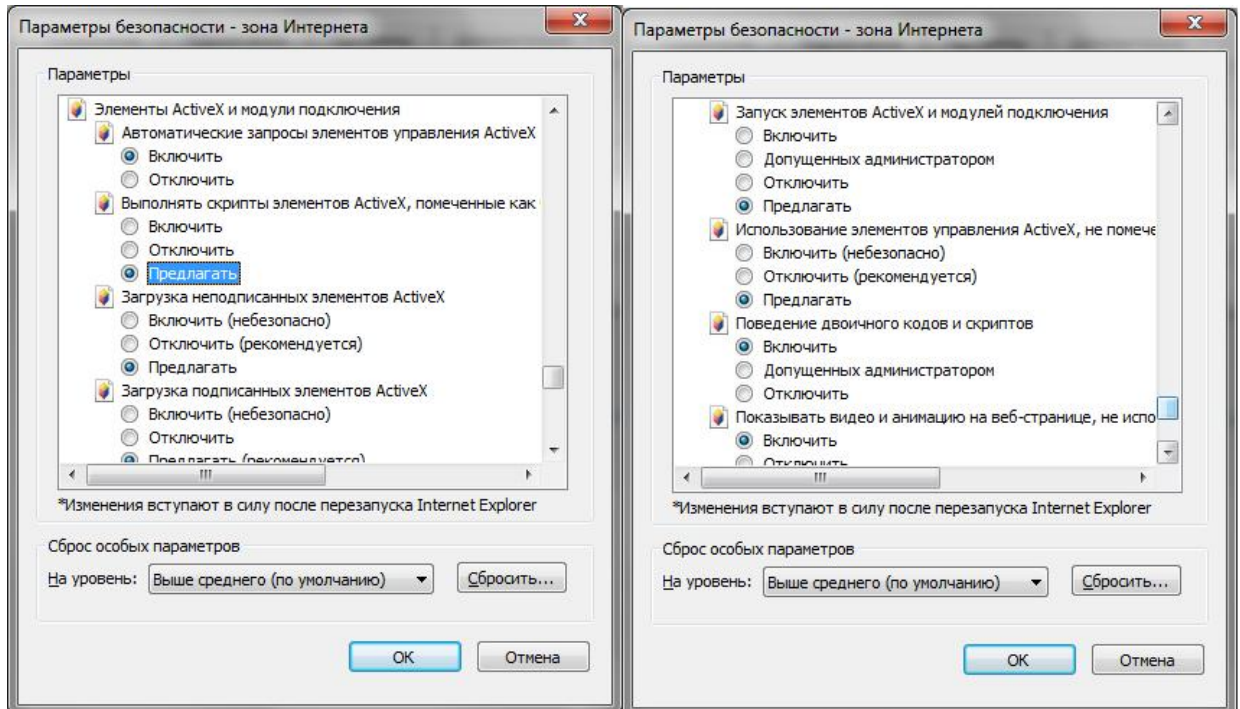
WEB

Activex webrec.cab,

WEB-

ActiveX,

...).



WEB



13.

- ( , , . . ) ,
- 15150-69. 5
- 1 15150-69.

14.

15.

- - , ,
- - 36
- 
- ,
- :
- ;
- , ;
- ;
- 
- - ,

16.

«\_\_\_\_\_» \_\_\_\_\_ 20\_\_\_\_\_ .

«\_\_\_\_\_» \_\_\_\_\_ 20\_\_\_\_\_ .

:

\_\_\_\_\_

\_\_\_\_\_

**ВУ**

**Інструкцыя па хуткай наладцы  
IP-відэакамеры RVi-IPC62DN30**



# 1.

Табліца 1

Матрыца	1/3
Вырашэнне	1920 1080 25 / , 1280x720, 25 / ; 704 576 / ; 352x288, 25 /
Аптычнае павелічэнне	4.3-129.0 (30 Zoom)
Мінімальная асветленасць	0,05 @ F1.6 / 0.005 @ F1.6 /
Рэжым «дзень / ноч»	-
АРД	/
Хуткасць кручэння (уручную)	Гарызантальная: 0.1°~200°/с, Вертыкальная: 0.1°~120°/с
Сеткавыя пратаколы	TCP/IP, HTTP, DDNS, DHCP, FTP, PPPoE, NTP, SMTP
Сеткавыя аInstruminty	HTTP, TCP/IP, IPv4/IPv6, ARP, IGMP, ICMP, RTSP, RTP, UDP, SMTP, FTP, DHCP, DNS, DDNS, PPPOE, UPnP, NTP, Bonjour, SNMP, IPFilter, QoS, Multicast, ONVIF
WEB інтэрфейс	web- RVi-PSS Windows XP Windows 7, OS Linux, Mac OS.
Тып карты памяці	Micro SD до 64Гб
Відэавыхад	1.0Vp-p, 75Om BNC
ВК-падсвятленне	150м
РТЗ кіраванне	RS485
Трывожныя увах/вых.	7/2
Сілкаванне	AC 24V/3A(±10%)
Клас абароны	IP67
Тэмпературны дыяпазон	-40° - 70°
Габарытныя памеры	Ø252 мм x 384.3 мм
Маса	6.75 кг

## 2. КАМПЛЕКТ ПАСТАЎКІ

1	24V AC 1
1	1
1	1
CD	1
1	1
1	1
1	1

### 3. Размяшчэнне, падрыхтоўка да працы і парадак усталяўкі

Калі ласка, азнаёмцеся з прызначэннем канектараў відэакамеры ў табліцы 2 і 3

Табліца 2

Найменне		Прызначэнне
485	A	Інтэрфейс 485 – А (+).
	B	Інтэрфейс 485 – В (-).
	GND	Зазямленне
VIDEO	GND	Зазямленне
	OUT	Аналагавы відэавыхад
AC24V		Падлучэнне крыніцы сілкавання AC 24V
EARTH		Зазямленне
LAN		RJ 45 сеткавы порт.

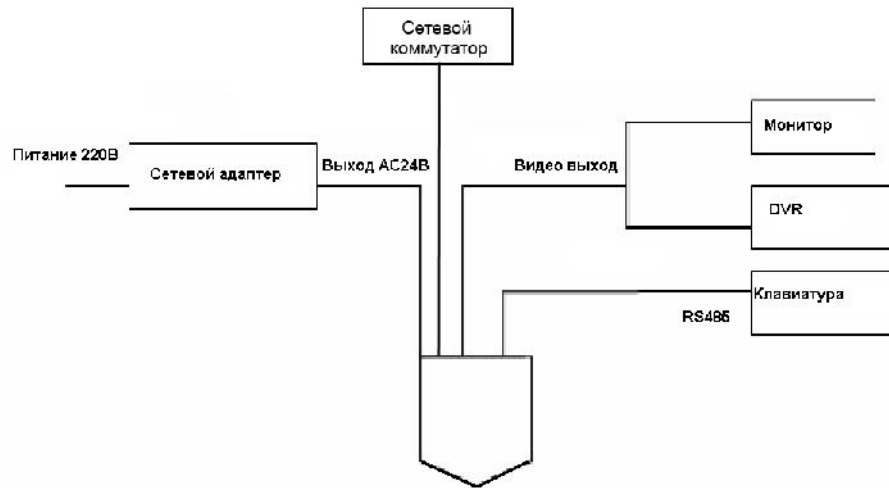
Табліца 3

Найменне	Прызначэнне
Трывожны выхад : 1-2	•
GND	Зазямленне трывожных уваходаў.
Трывожны уваход : 1-7	• • • • • • •

## 4. Усталёўка і падлучэнне

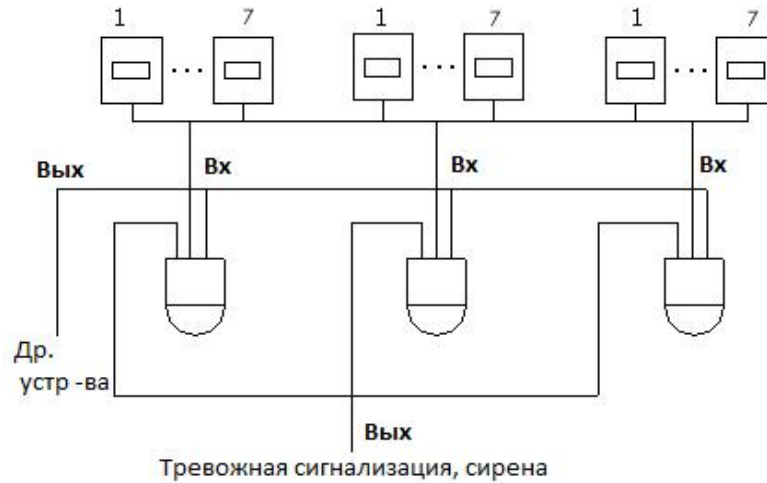
### 4.1 Схема падлучэння

Агульная схема падлучэння прадстаўлена на мал. 1



Мал. 3.1-1

Агульная схема падлучэння трывожных датчыкаў і прылад абвесткі паказана на мал.2

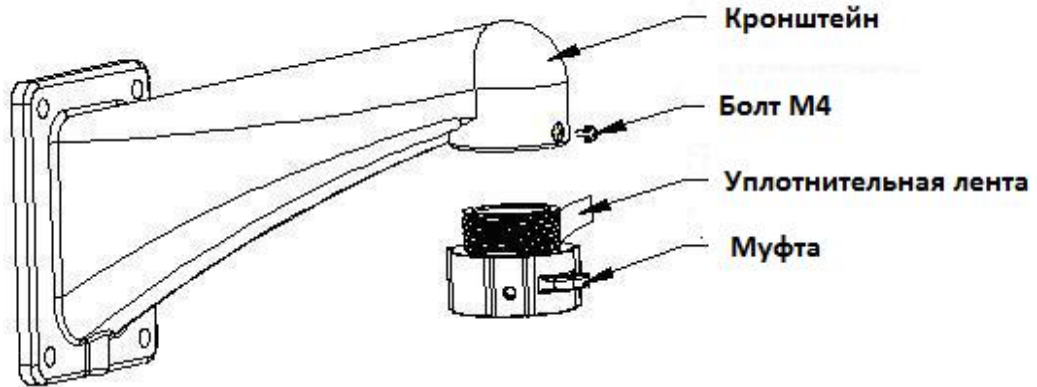


Мал. 3.1-2

## 4.2 Усталёўка

Перад усталёўкай упэўніцеся ў герметычнасці корпуса камеры.

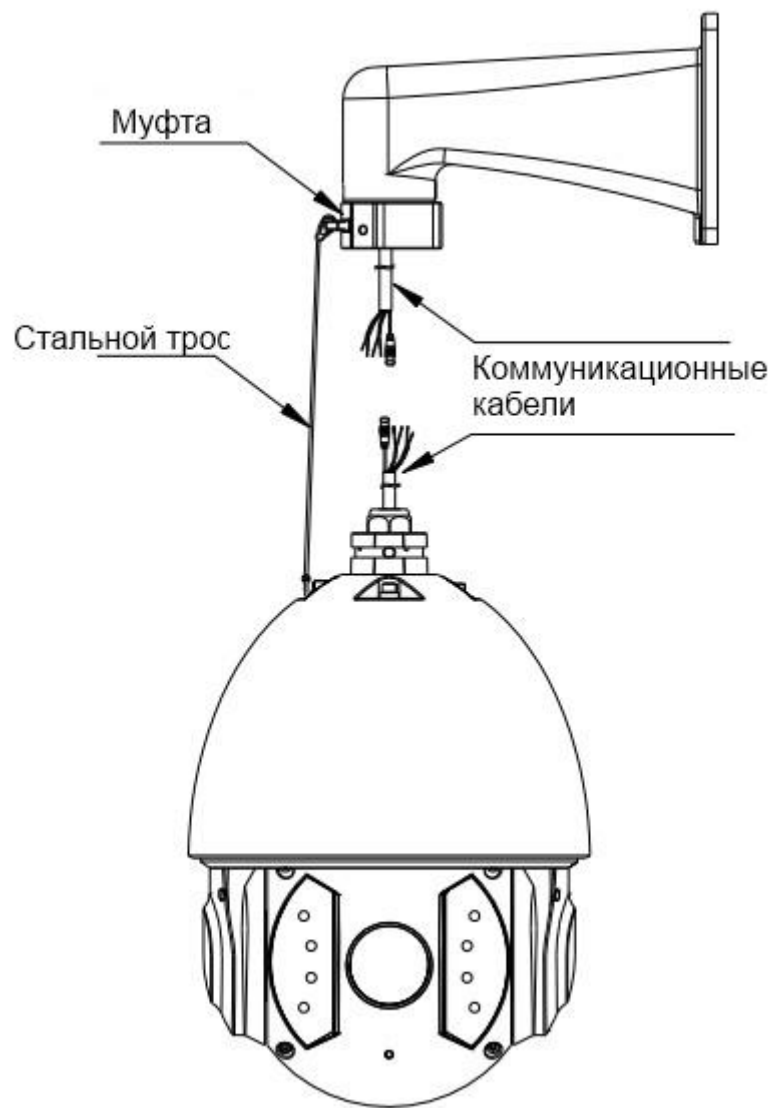
На мал. 3.2-2 паказана схема зборкі кранштэйна



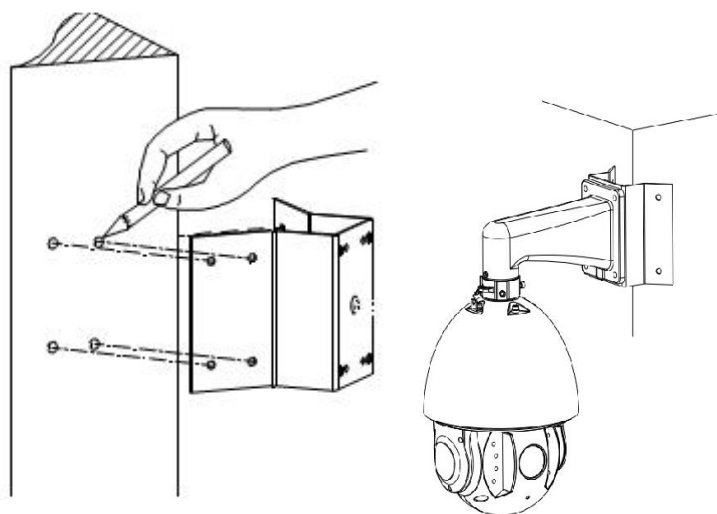
Мал. 3.2-2

Надзейна замацуйце кранштэйна на вертыкальнай плоскасці. Пасля чаго здзяйсняецца злучэнне кабеляў (гл. мал. 3.2-3).

**УВАГА!** Для бяспечнага правядзення мантажных прац замацуйце камеру сталёвым тросам на кранштэйне.



Мал. 3.2-3



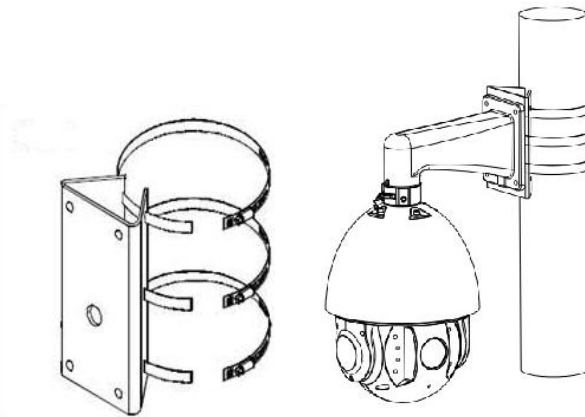
Мал. 3.2-4 Способ мацавання камеры на вугал будынка



( . . 1.3-7).

( . . 1.3-8).

: 59-82 ; 84-108 ; 103-127 ; 130-152 ; 155-178 ; 180-203 ; 194-216 мм. Мацаванне пастаўляецца асобна



Мал. 3.2-5 Спосаб мацавання камеры на слуп

## 5. Абарона ад навальніцы і скокаў напругі

Дадзеная серыя хуткасных купальных камер адаптавана да сістэмы абароны ад навальніцы TVS. Тэхналогія эфектыўна прадухіляе пашкоджанні ад розных імпульсных значэнняў напругі да 4000В, г.ч. забяспечваецца абарона ад навальніцы або скоку напругі. Неабходна прытрымлівацца мер бяспекі пры мантажу камеры на адчыненай прасторы.

Адлегласць да высакавольтных аб'ектаў павінна быць больш за 50 м.

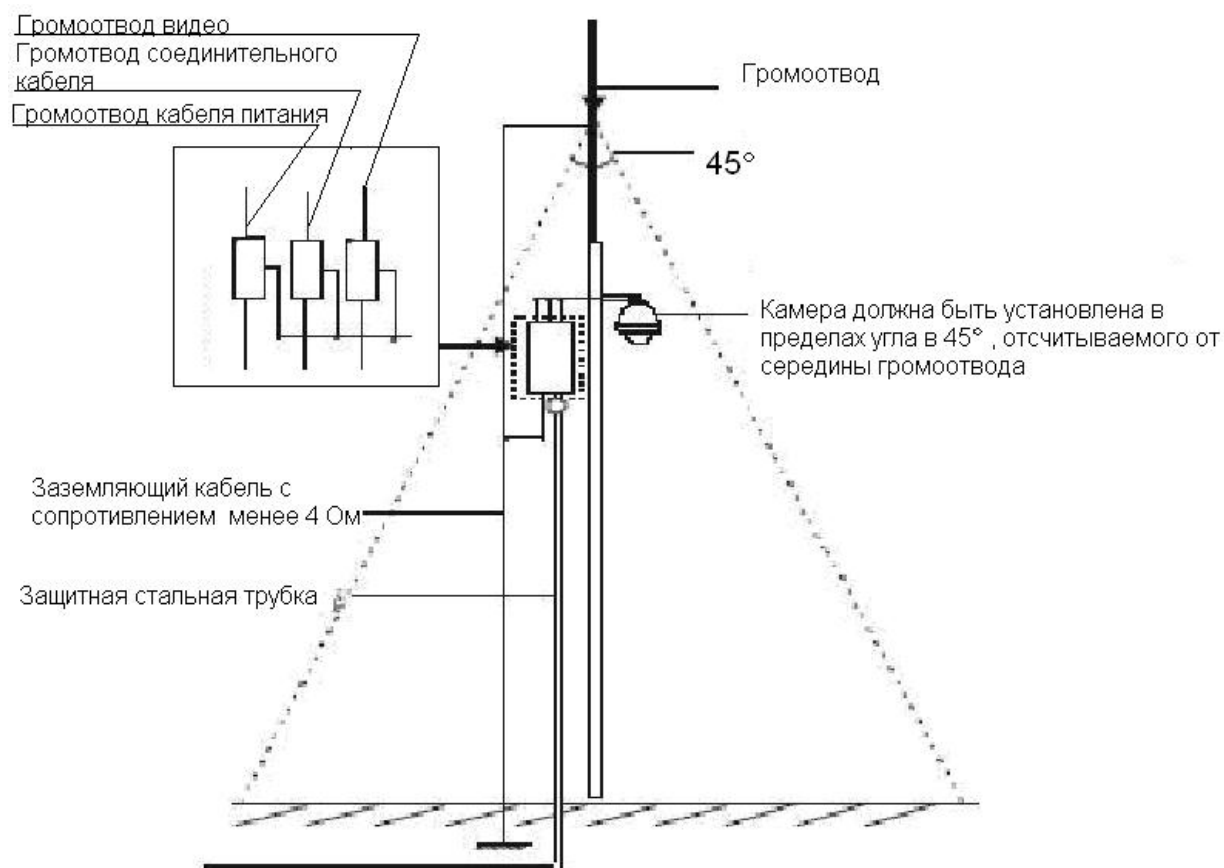
Кабель па-за памяшканнем павінен пракладацца пад падстрэшкам па меры магчымасці.

Для пракладкі ў зямлі кабель павінен пракладацца ў металічнай трубцы. Пракладка без металічнага ўшчыльнення забаронена.

Побач з высакавольтнымі аб'ектамі (такія як трансфарматарныя падстанцыі) неабходна ўсталёўка дадатковых баронячых ад навальніц прылад і громаадводаў.

Маланказасцярога і зязямленне знешніх прылад і кабеляў павінны быць аб'яднаны ў агульную сістэму маланказасцярогі, адпаведную прынятым стандартам і нарматывам.

Прыкладная схема падлучэння зязямлення прыведзеная на мал. 4-1



## 6. ПРАГРАМА ХУТКАЙ КАНФІГУРАЦЫІ

Праграма хуткай канфігурацыі выкарыстоўваецца для выяўлення бягучага IP адраса сеткавай камеры ў сетцы, змены яе IP адраса, а таксама выкарыстоўваецца для абнаўлення прашыўкі камеры.

**УВАГА!** Некаторыя функцыі праграмы могуць быць даступны, толькі пры ўмове, што IP-камера і кампутар, на якім запушчана праграма, знаходзяцца ў адной падсетцы.

Запусціце праграму (цэтлік "ConfigTool.exe"). Інтэрфейс праграмы прадстаўлены на малюнку 10. У спісе прылад (Device list) вы можаце бачыць IP-адрасы прылад, нумар порта, маску падсеткі, шлюз, MAC адрас прылады.

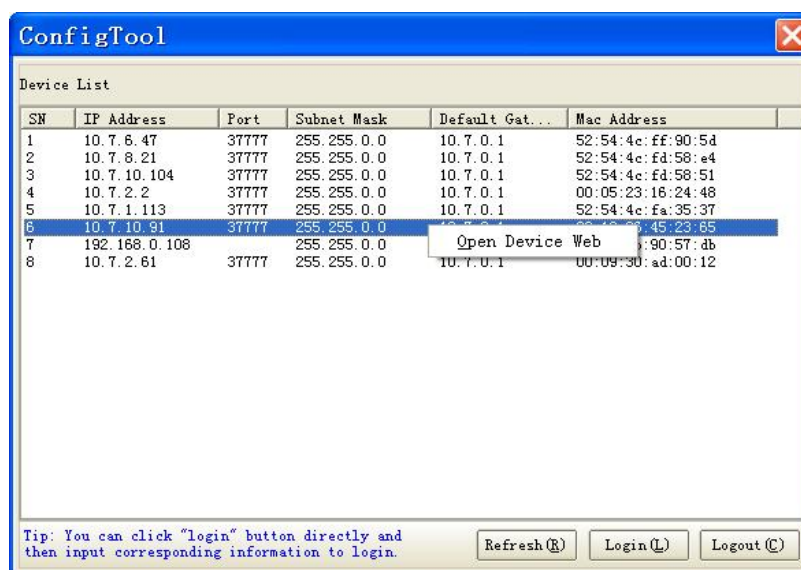
SN	IP Address	Port	Subnet Mask	Default Gat...	Mac Address
1	10.7.6.47	37777	255.255.0.0	10.7.0.1	52:54:4c:ff:90:5d
2	10.7.8.21	37777	255.255.0.0	10.7.0.1	52:54:4c:fd:58:e4
3	10.7.10.104	37777	255.255.0.0	10.7.0.1	52:54:4c:fd:58:51
4	10.7.2.2	37777	255.255.0.0	10.7.0.1	00:05:23:16:24:48
5	10.7.1.113	37777	255.255.0.0	10.7.0.1	52:54:4c:fa:35:3f
6	10.7.10.91	37777	255.255.0.0	10.7.0.1	00:12:26:45:23:65
7	192.168.0.108	255.255.0.0	192.168.0.1	00:1a:6b:90:57:db	
8	10.7.2.61	37777	255.255.0.0	10.7.0.1	00:09:30:ad:00:12

Tip: You can click "login" button directly and then input corresponding information to login.

Refresh (R) Login (L) Logout (C)

Мал. 10

Вылучыўшы адзін з IP-адрасоў у спісе прылад, націсніце па ім правай кнопкай мышы, пасля чаго адчыняецца кантэкстнае меню, прадстаўленае на малюнку 11



Мал. 11

Вылучыўшы пункт "Open Device Web", вы патрапіце ў Web-інтэрфейс прылады, дзе вам будзе прапанавана аўтарызацыя для доступу да сеткавай прылады\*.

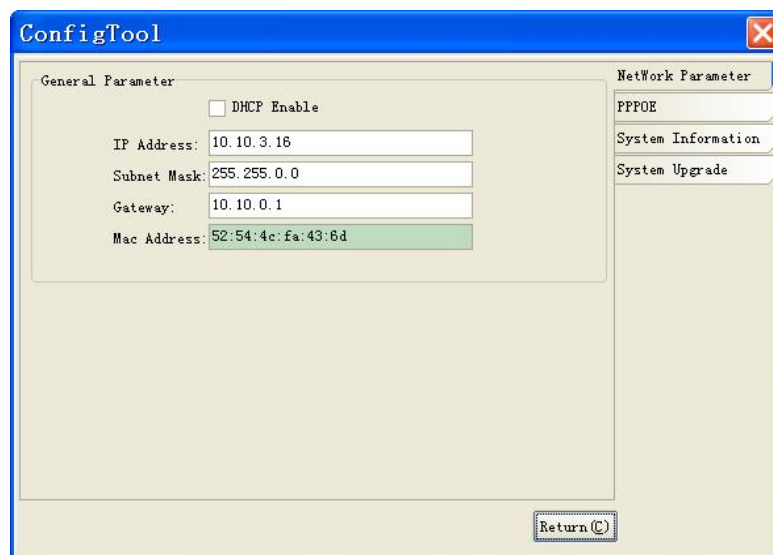
\* Падрабязна Web-інтэрфейс апісаны ў поўнай інструкцыі па наладзе сеткавай камеры

Калі вы жадаеце змяніць IP-адрас камеры без уваходу ў Web-інтэрфейс, неабходна зайсці ў меню спісу прылад утыліты хуткай канфігурацыі. У меню спісу прылад (мал. 10) вылучыце IP-адрас камеры і націсніце падвойным клікам для адкрыцця інтэрфейсу "Login" або выбярыце IP-адрас у спісе прылад і націсніце на кнопку "Login" (мал. 10). На малюнку 12 адлюстравана акно "Login" у якім адлюстроўваецца IP-адрас, імя карыстальніка, пароль і нумар порта. Любы з параметраў можа быць зменены. Нататка: нумар порта павінен супадаць з нумарам TCP порта камеры, усталяваным у WEB інтэрфейсе. Калі камера абнаўляецца ў фонавым рэжыме, то для доступу да яе выкарыстайце порт 3800, іншыя парты будуць не даступны.



Мал. 12

Пасля аўтарызацыі будзе даступна меню кіравання сеткавымі параметрамі камеры (гл. мал. 13)

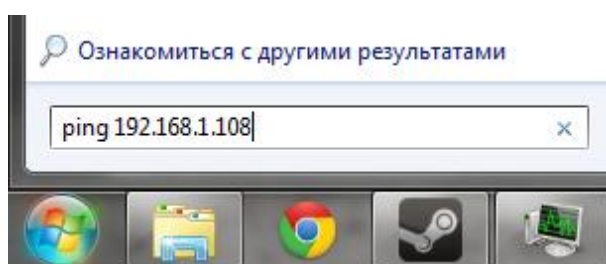


Мал. 13

У дадзеным меню магчыма наладзіць IP адрас КВ, дату/час, зрабіць абнаўленне прашыўкі.

## 7. ДОСТУП ДА WEB ІНТЭРФЕЙСУ ПРЫЛАДЫ

КВ падтрымлівае кіраванне праз Web інтэрфейс і праз ПЗ на ПК. WEB-інтэрфейс дазваляе праглядаць малюнак з камеры і здзяйсняць наладкі IP-камеры. Для сеткавага злучэння IP-камеры неабходна зрабіць наступнае: - упэўніцца што IP-камера фізічна падлучана да лакальнай сеткі. - усталяваць IP-адрасы, маску падсеткі і шлюз адной сеткі для ПК і IP-камеры. У IP-камеры стандартны адрас 192.168.1.108, маска падсеткі 255.255.255.0, шлюз 192.168.1.1. - для праверкі злучэння запусціце з каманднага радка каманду ping 192.168.1.108 (гл. мал. 14)

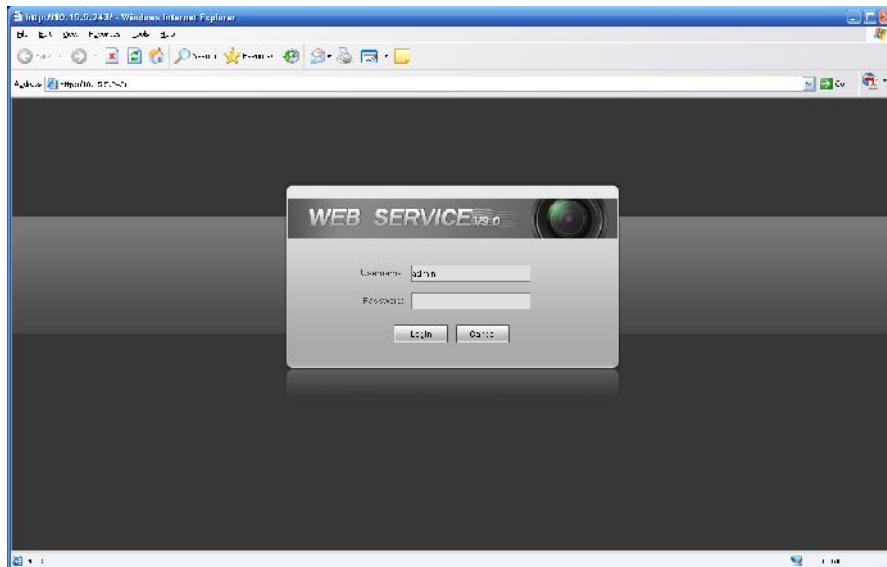


Мал.14

Адкрыце Internet Explorer і ўпішыце IP-адрас камеры ў адрасны радок браўзера. Напрыклад, калі ў IP-камеры адрас 192.168.1.108, то ўвядзіце <http://192.168.1.108> у адрасным радку Internet Explorer.

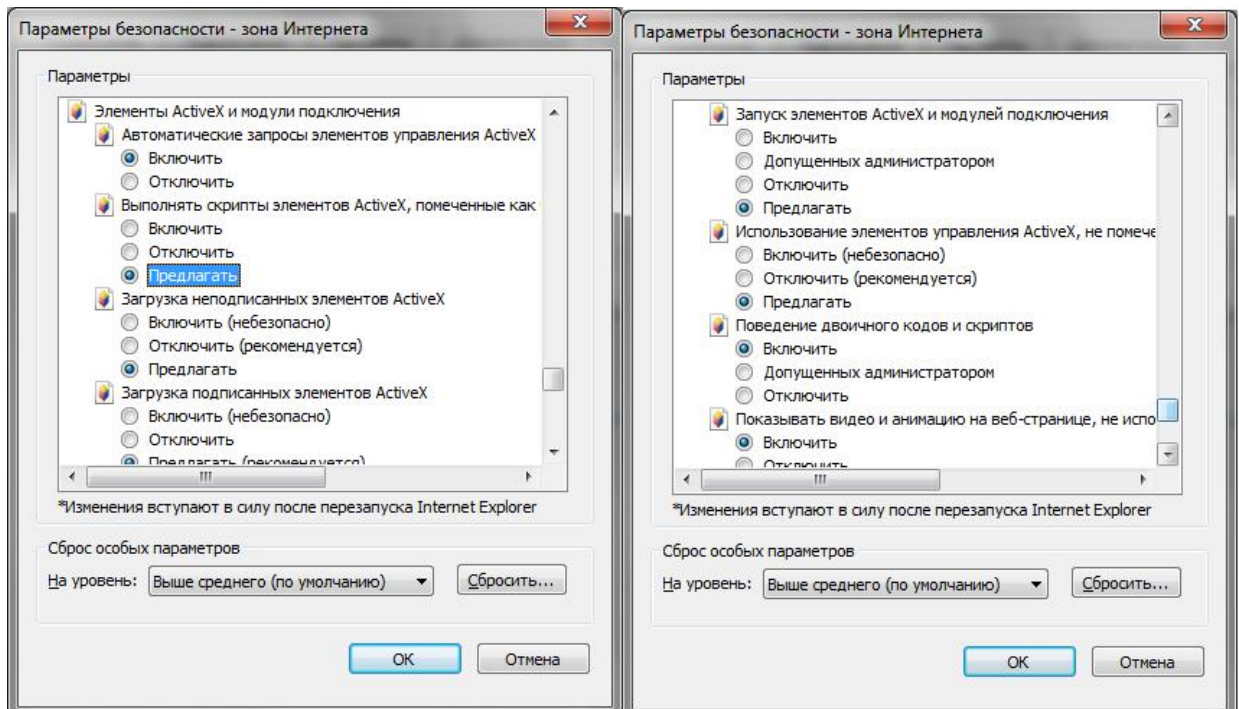
Пры ўваходзе ў WEB інтэрфейс вы ўбачыце наступнае - малюнак 15. Увядзіце лагін і пароль. Па змоўчанні лагін і пароль admin.

**Напамінак:** У мэтах бяспекі настойліва просім змяніць лагін і пароль пры першым уваходзе ў WEB інтэрфейс.



Мал. 15

При першом підключенні до WEB інтерфейсу, з'явиться системне повідомлення з пропановою або усталювання компонента Activex webres.cab, калі не, то яно з'явиться праз хвіліну пасля ўваходу ў WEB-інтерфейс. Націсніце на кнопку ОК, аперацийная сістэма аўтаматычна ўсталюе кампаненты. Калі вы не змаглі аўтаматычна ўсталяваць файл ActiveX, праверце налады браўзера (Сэрвіс-Уласцівасці аглядальніка-Бяспека-Іншы...).



WEB

## ТРАНСПАРТАВАННЕ І ЗАХАВАННЕ

### ГАРАНТЫІ ВЫТВОРЦЫ

Відэкамеры ў транспартнай тары перавозяцца любым відам крытых транспартных сродкаў (у чыгуначных вагонах, закрытых аўтамашынах, трумах і адсеках судоў, *герметызаваных*, абаграваемых адсеках самалётаў і г.д.) у адпаведнасці з патрабаваннямі дзеючых нарматыўных дакументаў.

Умовы транспартавання павінны адпавядаць умовам захавання 5 па ДАСТ 15150-69.

Захаванне камеру у транспартнай тары на складах вытворцы і спажыўца павінна адпавядаць умовам 1 па ДАСТ 15150-69.

Прадпрыемства-вытворца гарантуе адпаведнасць відэакамера тэхнічным параметрам, пазначаным у дадзеным кіраўніцтве, пры прытрымліванні спажыўцом умоў транспартавання, захавання, мантажу і эксплуатацыі выраба.

Гарантыйны тэрмін эксплуатацыі - 36 месяцаў з даты продажу праз гандлёвую або мантажную арганізацыю.

Пры адсутнасці адзнакі аб даце продажу гарантыйны тэрмін вылічаецца ад даты зборкі.

Гарантыйныя абавязальніцтвы несапраўдныя, калі чыннікам няспраўнасці відэакамера з'яўляюцца: сумыснае псаванне; пажар, паводка, стыхійныя бядоты; аварыі ў сетцы сілкавання;

Гарантыйныя абавязальніцтвы дзейнічаюць толькі пры прад'яўленні дадзенага кіраўніцтва.

Прадпрыемства-вытворца не нясе адказнасці і не пакрывае шкоды за дэфекты, што узніклі па віне спажыўца пры незахаванні правіл эксплуатацыі і мантажу.

#### ДАДЗЕННЫЯ ПРЫЛАДЫ:

Мадэль	_____
Сістэма	_____
Дата зборк	_____
WEB	_____
Серыйны нумар	_____
Дата продажу	_____

Пакаванне зрабіў

ШТАМП

ПРАДАЎЦА

**KZ**

**RVi-IPC62DN30**

**IP-**



# 1.

1

	1/3 ,
	1920 1080 25 / , 1280x720, 25 / ; 704 576 / ; 352x288, 25 /
	4.7-129.0 (30 Zoom)
/	>50
	0,05 @ F1.6 / 0.005 @ F1.6 /
	H.264, MPEG4
( )	: 0.1°~200°/ , : 0.1°~120°/
i ik i	10BASE-T/100BASE-TX
	TCP/IP, HTTP, DDNS, DHCP, FTP, PPPoE, NTP, SMTP, ONVIF
	HTTP, TCP/IP, IPv4/IPv6, ARP, IGMP, ICMP, RTSP, RTP, UDP, SMTP, FTP, DHCP, DNS, DDNS, PPPOE, UPnP, NTP, Bonjour, SNMP, IPFilter, QoS, Multicast, ONVIF
WEB i	web- . RVi-PSS Windows XP Windows 7, OS Linux, Mac OS.
	SD/SDHC, 64
	1.0Vp-p, 75 BNC
	1вх./1вых.
PTZ	RS485
/ .	7/2
-	150
	AC 24V/3A(±10%)
	IP67
	-40° - 70°
	Ø252 384.3
	5



**2.**

1 .  
 24V 1 .  
 1 .  
 1 . CD 1 .  
 1 .  
 1 .

**3.**

, 2 3

2

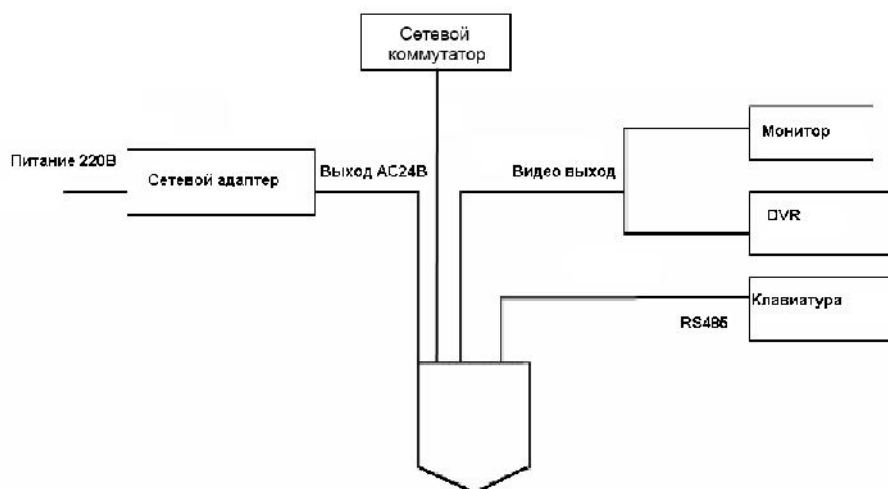
485	A	485 – A (+).
	B	485 – B (-).
	GND	
VIDEO	GND	
	OUT	
AC24V		AC 24V
EARTH		
LAN		RJ 45 .

3

: 1-2	• •
GND	•
: 1-7	• • • • • • •

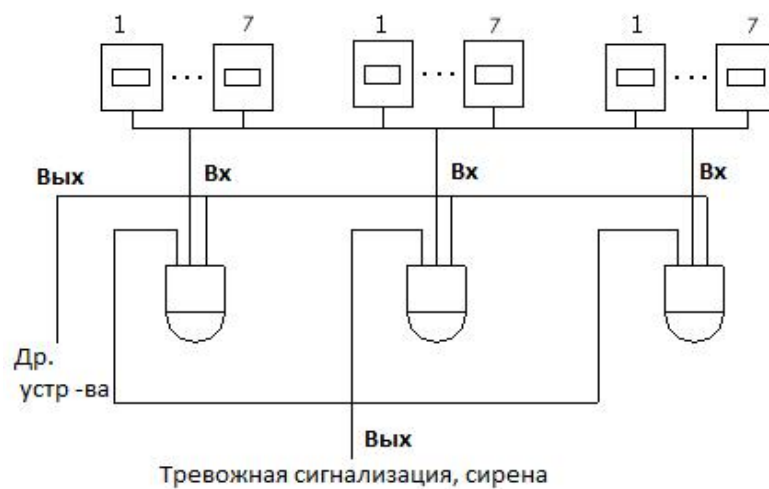
4.  
4.1

1 .



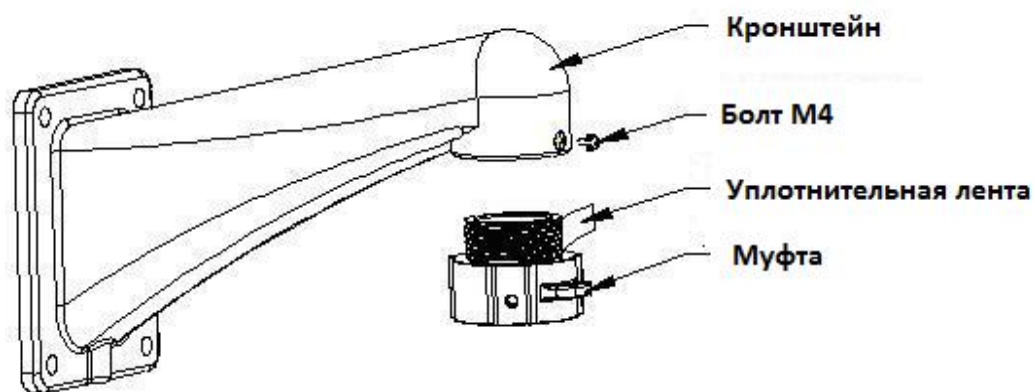
. 4.1-1

2 .



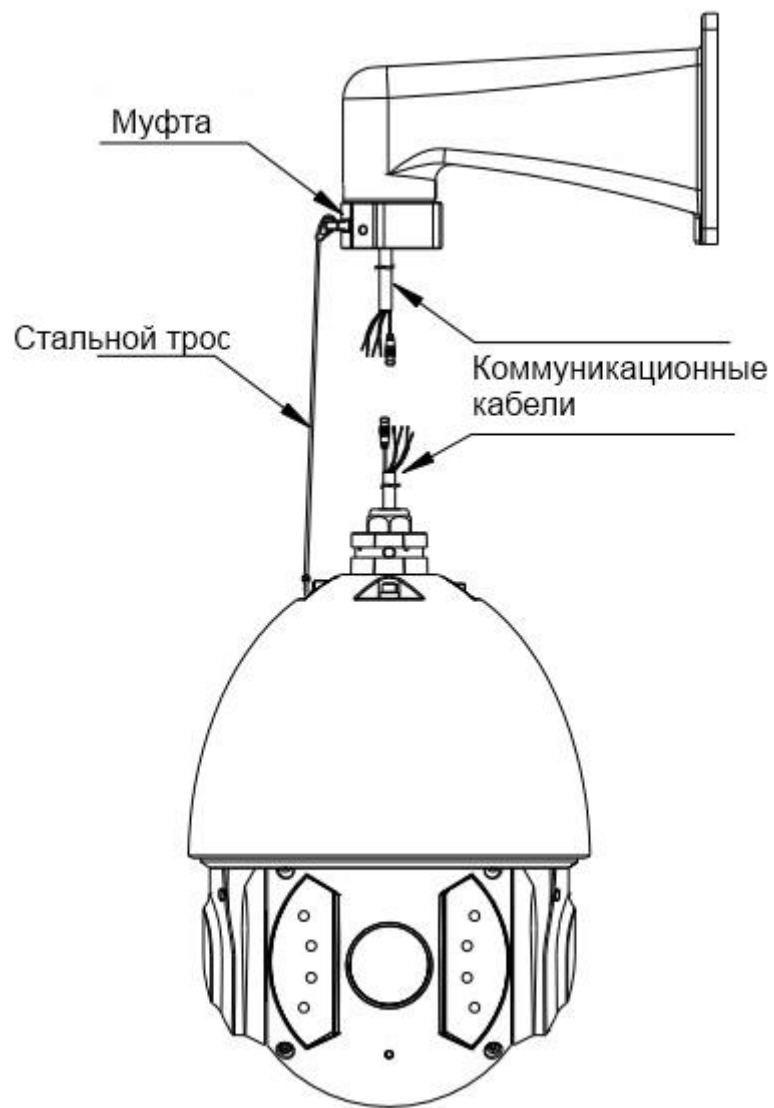
. 4.1-2

## 4.2

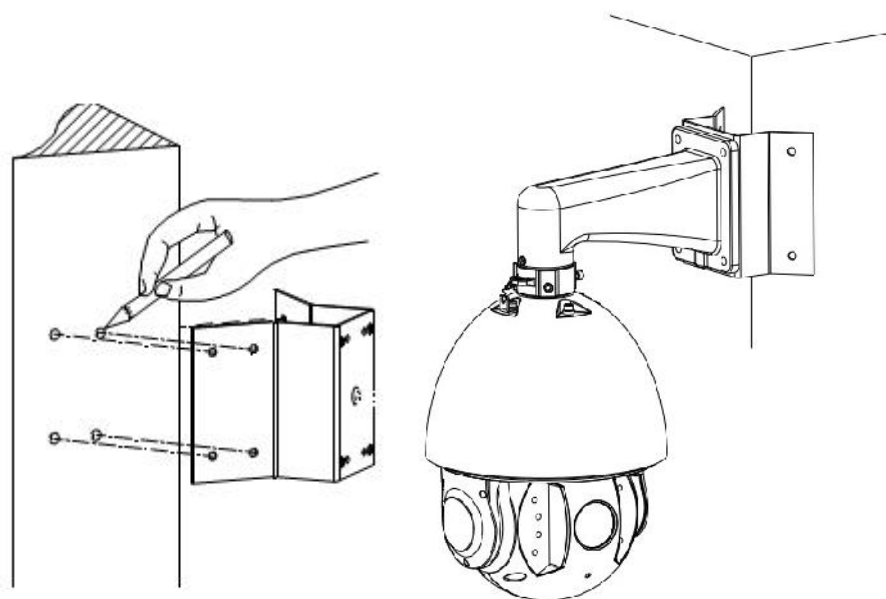


. 3.2-2

(4.2-3 . . . ).  
!



. 4.2-3



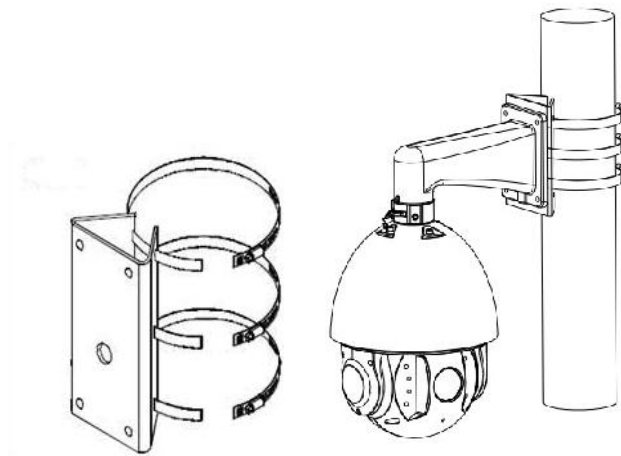
. 4.2-4

- 
- 

(1.3-7 . ).

(1.3-8 . ).

: 59-82 ; 84-108 ; 103-127 ; 130-152 ; 155-178 ; 180-203 ; 194-216 .



. 4.2-5

5

TVS

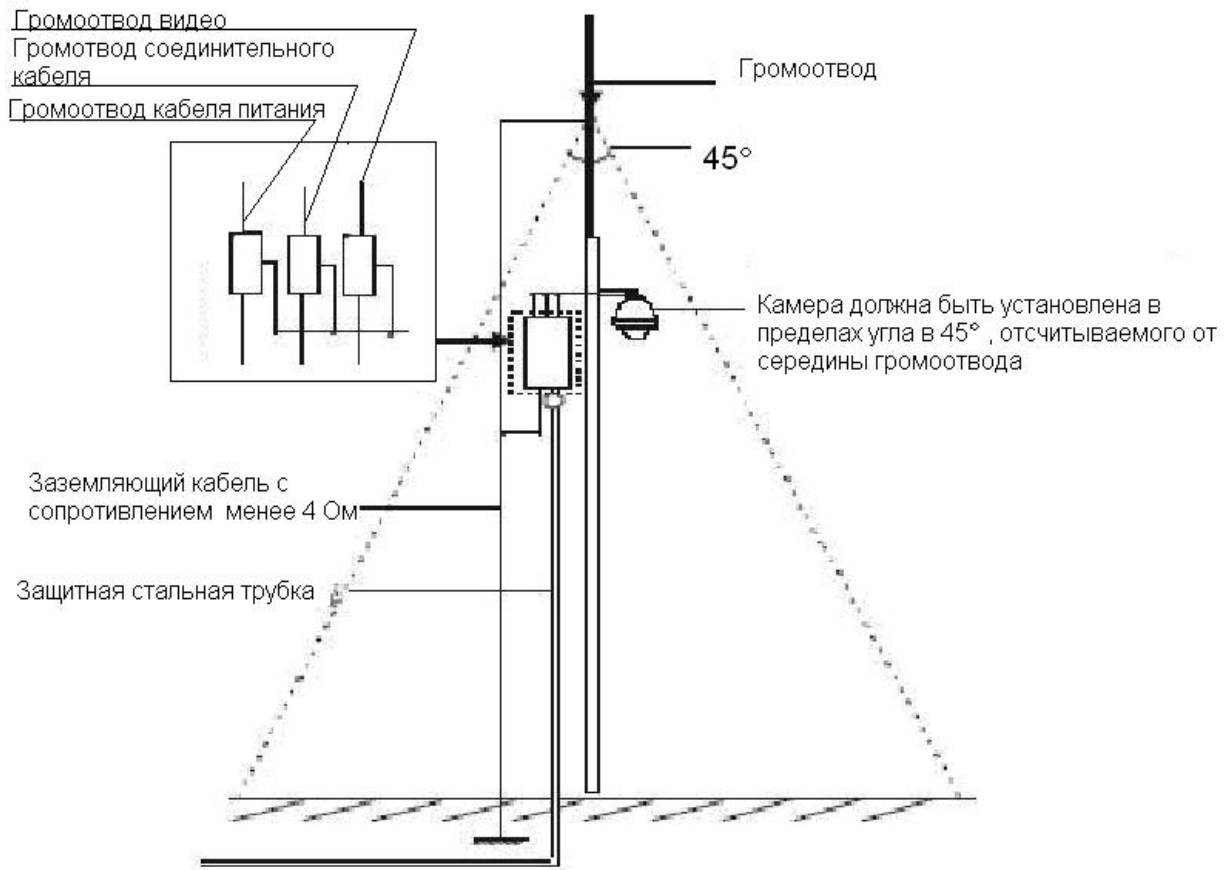
4000

50

(

)

4-1



. 4-1

6.

- , IP - IP

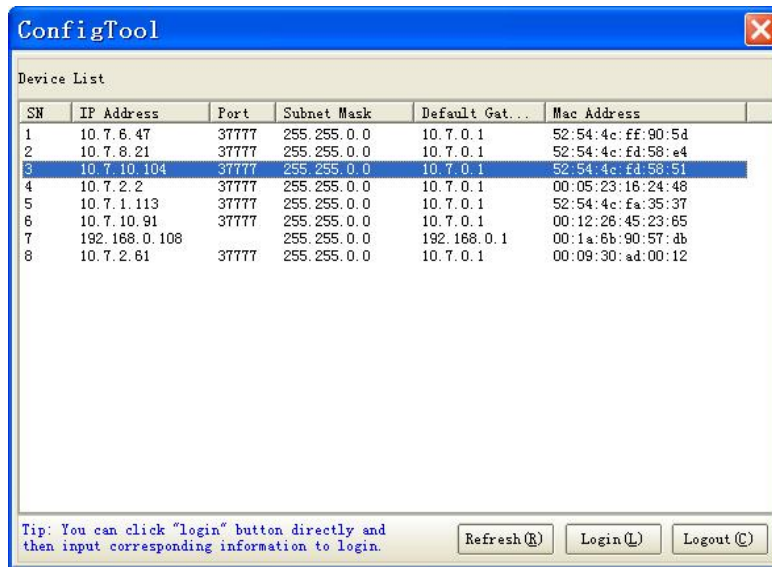
!

IP-

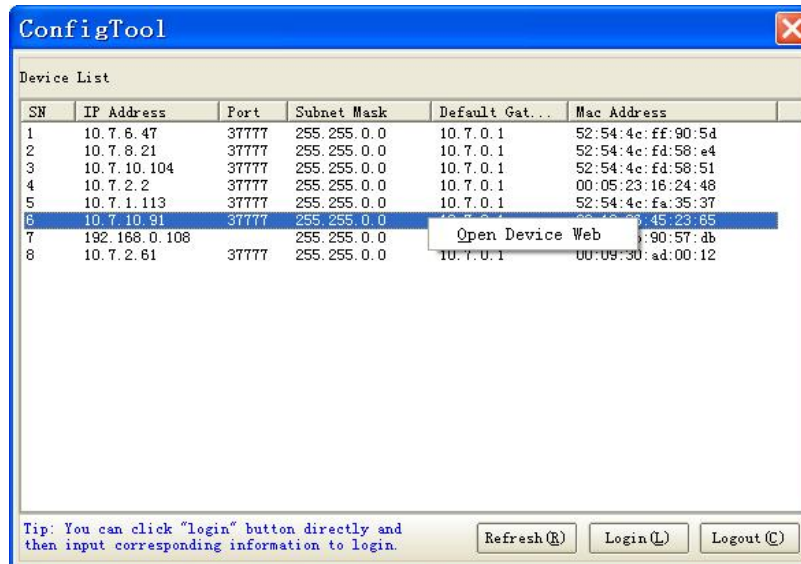
10 ("ConfigTool.exe" ).  
 (Device list) IP -

- , , , ,

-



. 10  
 IP- - ,  
 , 11



. 11

“Open Device Web”

Web-

\* Web-

Web-

IP-

(10 .)

IP- -

“Login”

IP- -

“Login”

(10 .)

12

“Login”

IP- -

:

WEB

TCP

3800

. 12

(13 . )

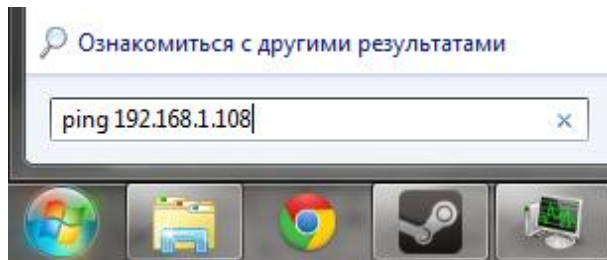
. 13



- IP - , / ,

# 1. WEB

Web - . WEB-  
IP-  
. IP- : - IP-  
IP- - , - IP-  
192.168.1.1. - 192.168.1.108, 255.255.255.0, ping  
192.168.1.108 (14 . )

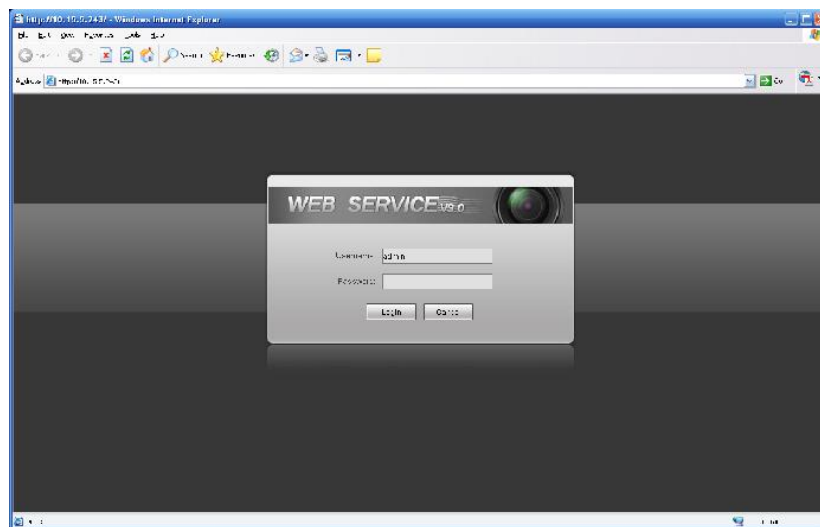


. 14

Internet Explorer , IP- - 192.168.1.108 ,  
Internet Explorer - http://192.168.1.108 .

WEB - 15 .  
admin.

: WEB



. 15

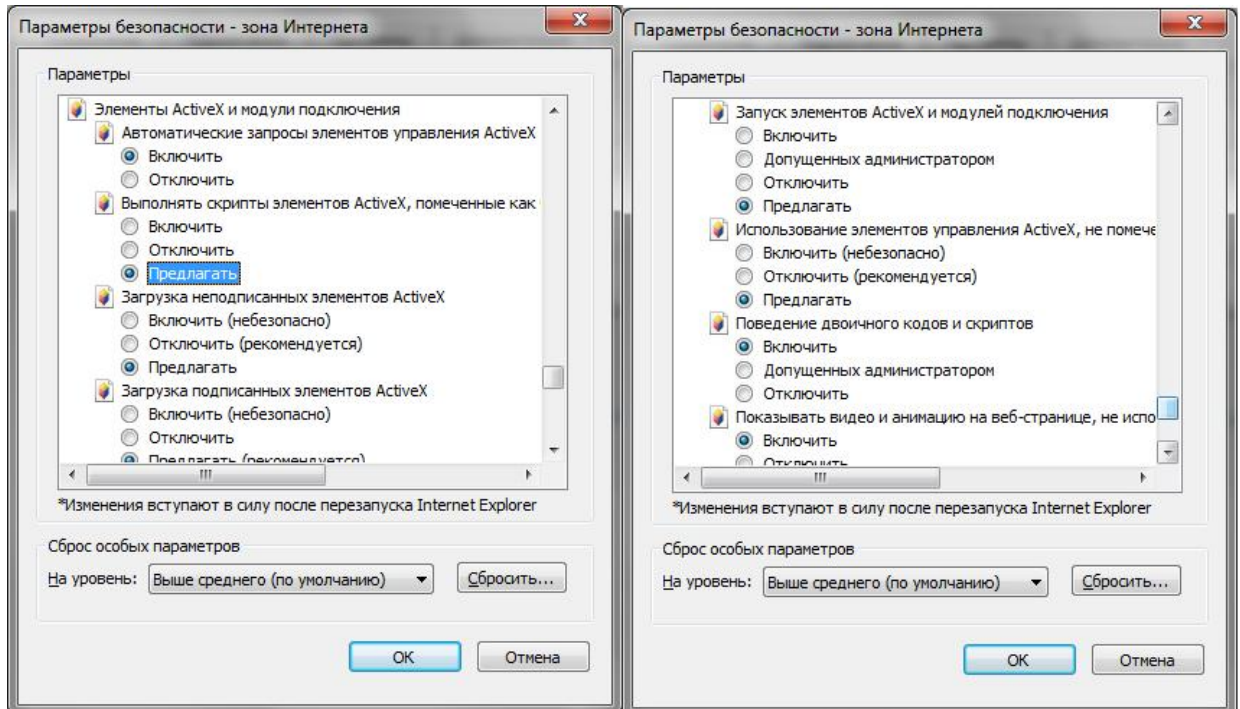
WEB

, Activex webrec.cab

WEB-

ActiveX

( - - - ...).



WEB

ТАСЫМАЛДАУ Ж НЕ СА ТАУ

НДІРУШІ КЕПІЛДІГІ

( , , . )

15150-69 5 .

15150-69 1

36



\_\_\_\_\_  
\_\_\_\_\_  
\_\_\_\_\_  
\_\_\_\_\_  
\_\_\_\_\_

Web

\_\_\_\_\_