

# Full HD / 2 Мегапиксельная IP Камера REAL TIME

День/Ночь антивандальная купольная IP камера с АРД и ИК подсветкой, уличного исполнения



## IP CAMERA Руководство по эксплуатации

VER.:2.0, P/N: R040192D/IP



## Меры предосторожности

Отключите камеру от сети питания если:

1. Из камеры пошел дым или запах гари.
2. В камеру попала жидкость.



Избегать попадания прямых солнечных лучей.



Не устанавливать и не хранить в помещениях с высокой влажностью.



Держать вдали от легко воспламеняемых вещей и высоких температур.



Устанавливайте грозозащиту.



Избегайте механических повреждений.



Не устанавливайте камеру рядом с источником тепла и электромагнитных излучений, таких как ТВ, радиатор или микроволновая печь.



Примечание:

Утилизировать данный продукт по истечении его срока службы в соответствии с законодательством.

## 1. Комплектация

Перед началом использования, пожалуйста, проверьте комплектацию в соответствии с перечнем инструкции. Если не хватает какого либо компонента, свяжитесь с представителем в вашем регионе.

IP-камера



Руководство



Установочный диск



Блок питания



Кабель Ethernet

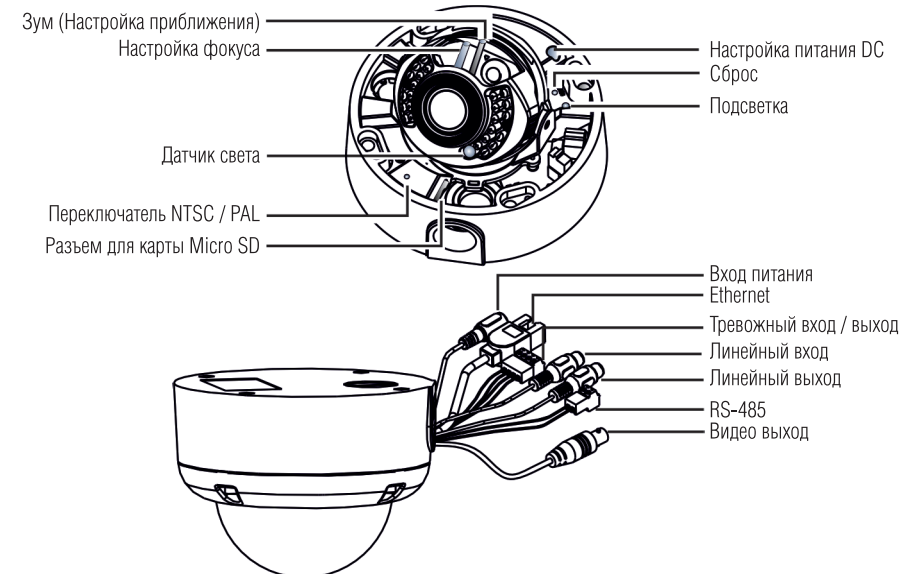


Аксессуары для установки



## 2. Описание внешних функций

Панель устройства и основные функции изображены ниже:



### 3. Описание установки — быстрая установка

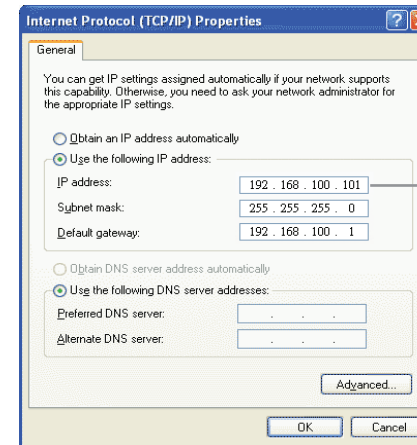
На рисунке изображена последовательность установки:



- 1) Соедините адаптер 12V DC с разъемом питания на задней панели камеры.
- 2) Используйте кабель Ethernet для того чтобы соединить разъем Ethernet10/100 RJ45 камеры с ПК.

### 3. Описание установки — настройка соединения

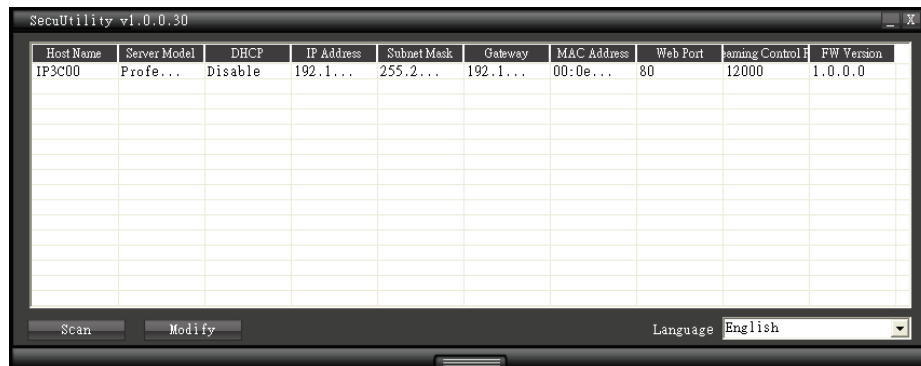
После завершения основного подключения оборудования, убедитесь, что IP адрес вашего ПК и камеры находятся в одном сегменте(подсети). Например: установка IP камеры IP 192.168.100.100 и ПК в сети, указанного ниже.



**IP адрес: 192.168.100.xxx**  
**Маска сети: 255.255.255.0**  
**Шлюз: 192.168.100.1**

**Примечание**  
**XX Диапазон адресов: 1~254, избегайте использовать «100», адрес резервирован под видекамеру**

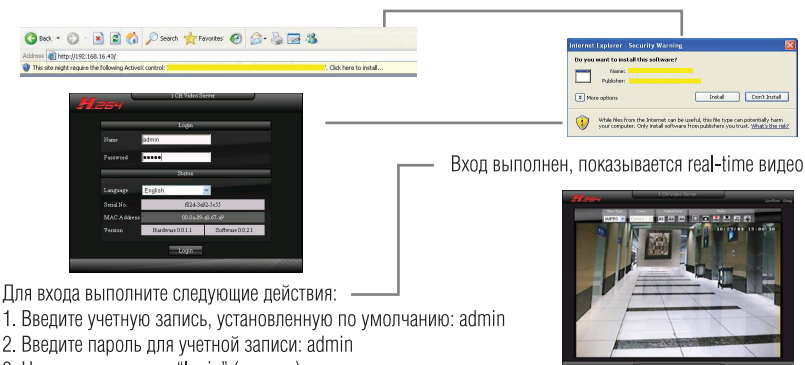
### 3. Описание установки — SecuUtility



1. Пожалуйста, установите программу SecuUtility, с диска, идущего в комплекте.
2. После запуска программы SecuUtility, программа автоматически найдет и отобразит все доступные IP камеры локальной сети, как указано выше. В данном случае IP адрес для устройств 192.168.100.100.
3. После нажатия на IP адрес, автоматически откроется изображение выбранной IP камеры.

### 3. Описание установки — вход

После того как вы вошли на сайт, вы увидите всплывающее информационное окно, с запросом установить ActiveX Control, используйте правую кнопку мышки для установки ActiveX Control. После появится информационное окно с запросом подтвердить установку ActiveX Control. Нужно выбрать "Install" («установить»). После успешной установки ActiveX Control, окно для входа появится на экране.



Вход выполнен, показывается real-time видео

- Для входа выполните следующие действия:
1. Введите учетную запись, установленную по умолчанию: admin
  2. Введите пароль для учетной записи: admin
  3. Нажмите на кнопку "Login" («вход»).