

# ЧЕТКОЕ ИЗОБРАЖЕНИЕ С ВЫСОКИМ РАЗРЕШЕНИЕМ

ЯРКОЕ ИЗОБРАЖЕНИЕ 24 ЧАСА В СУТКИ



**XDi-V**

## LCV5300

Купольная видеокамера высокого разрешения с варифокальным объективом в вандалозащищенном корпусе IP66

700 ТВ линий (черно-белый режим), режим «День/ночь» (механический ИК-фильтр)



### ОСОБЕННОСТИ

- ПЗС-матрица Ex-View HAD II размером 6 мм (1/3")
- Варифокальный объектив 2,8–11 мм, F1.2
- 520 тыс. / 610 тыс. пикселей (NTSC / PAL)
- 650 ТВ линий (цветной режим) / 700 ТВ линий (черно-белый режим)
- Цветной режим: 0,0001 лк (Sens-up x512, F1.2)
- Черно-белый режим: 0,000001 лк (Sens-up x512, F1.2)
- 2D + 3D-DNR
- Режим «День/ночь» (механический ИК-фильтр)
- 14 масок частных зон
- Обнаружение движения (8 зон)
- Возможность управления по коаксиальному кабелю, IP66
- DC 12 В / AC 24 В

# LCV5300

Купольная видеочамера высокого разрешения с варифокальным объективом в вандалозащищенном корпусе IP66

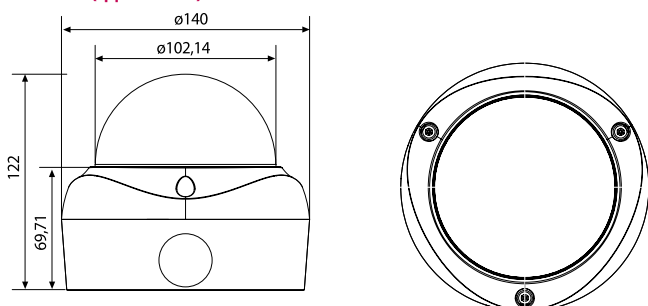


## ТЕХНИЧЕСКИЕ ХАРАКТЕРИСТИКИ

Модель		LCV5300	
		LCV5300-BN	LCV5300-BP
Видео	Система	NTSC	PAL
	Формирователь изображения	ПЗС-матрица Ex-View HAD II размером 6 мм (1/3")	
	Общее / эффективное число пикселей	520 тыс. / 480 тыс.	610 тыс. / 570 тыс.
	Горизонтальное разрешение	650 ТВ линий (цветной режим) / 700 ТВ линий (черно-белый режим)	
	DSP процессор	XDI-V	
	Объектив	Варифокальный объектив 2,8–11 мм, F1.2	
	Минимальная освещенность (30 IRE)	Цветной режим: 0,03 лк (Sens-up выкл., F1.2) 0,0003 лк (Sens-up авто, F1.2) 0,0001 лк (Sens-up x512, F1.2) Черно-белый режим: 0,002 лк (Sens-up выкл., F1.2) 0,00003 лк (Sens-up авто, F1.2) 0,000001 лк (Sens-up x512, F1.2)	
	Режим «День/ночь»	Механический ИК-фильтр (АВТО / ДЕНЬ / НОЧЬ)	
	Управление диафрагмой	DC	
	Система синхронизации	Внутренняя / От сети (Line Lock)	
	Частота развертки (Г/В)	15,734 КГц / 59,94 Гц	15,625 КГц / 50 Гц
	Соотношение «сигнал-шум»	50 дБ	
	Видеовыход	1 Vp-p Композитный (75 Ω)	
	Функции	Компенсация задней засветки	BLC / HSBLC / Выкл.
Динамическое шумоподавление		2D + 3D-DNR	
Экспозиция		ALC / ELC	
Авторегулировка усиления		Выкл. / Низкий / Средний / Высокий	
Выдержка электронного затвора		1/60 ~ 1/120 000	1/50 ~ 1/120 000
Цифровое увеличение		x16	
Sens-up		Выкл. / Авто (x2, x3, x4, ...x512) / Вручную (x2, x3, x4, ...x512)	
Баланс белого		Авто / ATW (1700 °K – 11 000 °K) / По кнопке / Ручной	
Маски частных зон		14 масок	
Обнаружение движения		8 зон	
Цифровые эффекты		Выкл. / Вертикальное отражение / Зеркало / Поворот	
Языки интерфейса	Русский, английский, китайский, корейский, японский, французский, итальянский, испанский, португальский, нидерландский, немецкий, польский, турецкий, арабский, иврит		
Обмен данными	Возможность управления по коаксиальному кабелю		
Общее	Источник питания	DC 12 В / AC 24 В	
	Энергопотребление	2,4 Вт	
	Входной ток	190 мА	
	Температура и влажность при эксплуатации	-10 °C – 50 °C / 0 % – 80 % относительной влажности	
	Температура и влажность при хранении	-20 °C – 60 °C / 0 % – 85 % относительной влажности	
	Сертификаты	FCC, CE, UL, KCC	
	Защита от повреждения	IP66	
	Размеры (Ø x В), мм	140 x 122	
Масса (кг)	0,71		

\* Описание и технические характеристики конкретных изделий зависят от географического региона и могут быть изменены без предварительного уведомления. Внешний вид изделий может отличаться от представленного на иллюстрациях.

### РАЗМЕРЫ (ед.изм.:мм)



Адрес офиса в России:  
ООО «ЛГ Электроникс Рус»  
Россия, 125047, г. Москва, 4-ый Лесной пер., д. 4  
Тел.: 8-495-933-65-56/65; факс: 8-495-933-65-60

Экологическая маркировка присуждается только тем продуктам, которые прошли строгие испытания компании LG Electronics на предмет содержания 6 вредных материалов (свинец, ртуть, кадмий и др.).

