

**CyberPower**<sup>®</sup>  
Reliability. Quality. Value.

# Руководство Пользователя

OLS1000ERT(XL)2U  
OLS1500ERT(XL)2U  
OLS2000ERT(XL)2U  
OLS3000ERT(XL)2U

CyberPower Systems Inc.  
[www.cpsww.ru](http://www.cpsww.ru)

K01-C000086-01



Данное руководство содержит важные указания. Внимательно прочтите руководство и неукоснительно следуйте всем указаниям при установке и эксплуатации данного устройства. Перед распаковкой, установкой и эксплуатацией данного ИБП внимательно прочтите данное руководство.

**ВНИМАНИЕ!** Данный ИБП следует подключать к заземленной розетке питания переменного тока с использованием защиты плавким предохранителем или автоматическим выключателем. НЕ ПОДКЛЮЧАЙТЕ данный ИБП к розетке, не имеющей заземления. Для разрядки устройства выключите его и отключите от сети питания.

**ВНИМАНИЕ!** Встроенная аккумуляторная батарея может содержать детали, находящиеся под опасным напряжением даже при отключении устройства от сети питания.

**ВНИМАНИЕ!** ИБП следует размещать вблизи подключаемого оборудования, устройство должно быть легко доступно.

**ВНИМАНИЕ!** Во избежание возгорания или поражения электрическим током устанавливайте устройство в помещении с контролируемой температурой и влажностью окружающей среды, свободном от токопроводящих загрязнений. (Требования к температуре и влажности окружающей среды см. в технических характеристиках).

**ВНИМАНИЕ!** (Детали, обслуживаемые пользователем, отсутствуют): Опасность поражения электрическим током, не снимайте крышку. Внутри нет деталей, обслуживаемых пользователем. Для проведения технического обслуживания обращайтесь к квалифицированному обслуживающему персоналу.

**ВНИМАНИЕ!** (Питание от неизолированной аккумуляторной батареи): Опасность поражения электрическим током, цепь аккумуляторной батареи не изолирована от источника питания переменного тока; между клеммами батареи и заземлением может существовать опасное напряжение. Не прикасайтесь!

**ВНИМАНИЕ!** Во избежание возгорания в соответствии с требованиями стандарта CE подключите ИБП к цепи питания, рассчитанной на максимальный ток срабатывания защиты от перегрузки по току 10 А (OLS1000 / OLS1500) / 16 А (OLS2000/OLS3000).

**ВНИМАНИЕ!** Розетка питания, к которой подключается ИБП, должна быть установлена рядом с устройством и быть легко доступной.

**ВНИМАНИЕ!** Для подключения ИБП к розетке питания переменного тока используйте только кабель питания с маркировкой VDE и CE (например, кабель питания из комплекта поставки).

**ВНИМАНИЕ!** Для подключения любого оборудования к ИБП используйте только кабели с маркировкой VDE и CE.

**ВНИМАНИЕ!** При установке устройства убедитесь, что суммарное

значение тока утечки ИБП и подключенного оборудования не превышает 3,5 мА.

**ВНИМАНИЕ!** Установка моделей OLS1000 / OLS1500 / OLS2000 / OLS3000 / батареи должна проводиться только квалифицированным персоналом по техническому обслуживанию.

**ВНИМАНИЕ!** Не отключайте устройство от сети питания переменного тока во время его эксплуатации, так как это приводит к нарушению защитной корпусной изоляции.

**ВНИМАНИЕ!** Во избежание поражения электрическим током перед подключением кабеля питания с проводом заземления к устройству выключите и отключите устройство от сети питания. Перед подключением линейных проводов подключите провод заземления!

**ВНИМАНИЕ!** Не используйте кабель питания ненадлежащего размера, так как это может привести к повреждению устройства и возгоранию.

**ВНИМАНИЕ!** Разводку проводов должен выполнять квалифицированный специалист.

**ВНИМАНИЕ! НЕ ИСПОЛЬЗОВАТЬ С МЕДИЦИНСКИМ ОБОРУДОВАНИЕМ И АППАРАТАМИ ЖИЗНЕОБЕСПЕЧЕНИЯ!** Ни при каких обстоятельствах данное устройство не должно применяться в медицинских приложениях, включающих оборудование поддержки жизнеобеспечения или обслуживания пациентов.

**ВНИМАНИЕ! НЕ ИСПОЛЬЗОВАТЬ РЯДОМ С АКВАРИУМАМИ!** Во избежание возгорания не используйте данное устройство с аквариумами или вблизи аквариумов. Конденсат воды от аквариума может попасть на металлические контакты под напряжением и привести к короткому замыканию.

**ВНИМАНИЕ!** Не бросайте батареи в огонь, это может привести к их взрыву.

**ВНИМАНИЕ!** Не вскрывайте батарею и не нарушайте ее корпус, вытекающий электролит опасен для кожи и зрения.

**ВНИМАНИЕ!** Батарея может представлять опасность поражения электрическим током и привести к резкому возрастанию силы тока при коротком замыкании. При обращении с батареями следует соблюдать следующие меры предосторожности

1. Снимите наручные часы, кольца и другие металлические предметы.
2. Пользуйтесь инструментом с изолированными ручками.

**ВНИМАНИЕ!** В устройстве присутствует опасное напряжение. Если индикаторы ИБП горят, устройство может продолжать подачу напряжения, а на его выходных разъемах может сохраняться опасное напряжение даже при отключении устройства от розетки сети питания.

**ВНИМАНИЕ!** Перед проведением любых операций по техническому обслуживанию, ремонту или отправке устройства выключите все оборудование и полностью отключите его от сети питания.

**ВНИМАНИЕ!** Перед подключением других кабелей подключите защитный провод заземления.

**ОПАСНО!(Предохранители):** Во избежание возгорания заменяйте предохранителями того же типа и номинальной мощности.

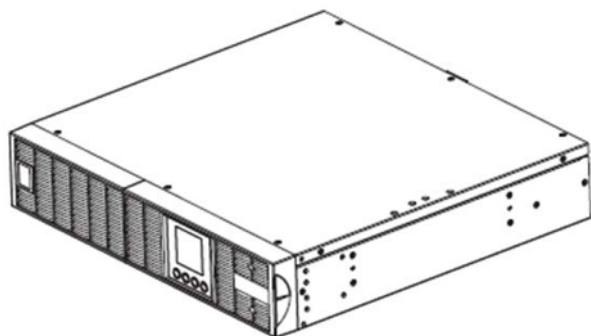
**НЕ УСТАНАВЛИВАЙТЕ ИБП В МЕСТАХ, ПОДВЕРЖЕННЫХ ПРЯМОМУ СОЛНЕЧНОМУ СВЕТУ ИЛИ В БЛИЗИ ИСТОЧНИКОВ ТЕПЛОТЫДЕЛЕНИЯ!**

**НЕ БЛОКИРУЙТЕ ВЕНТИЛЯЦИОННЫЕ ОТВЕРСТИЯ В КОРПУСЕ УСТРОЙСТВА!**

**НЕ ПОДКЛЮЧАЙТЕ К ВЫХОДНЫМ РАЗЪЕМАМ ИБП БЫТОВЫЕ ЭЛЕКТРОПРИБОРЫ, ТАКИЕ КАК ФЕНЫ ДЛЯ СУШКИ ВОЛОС!**

**ТЕХНИЧЕСКОЕ ОБСЛУЖИВАНИЕ АККУМУЛЯТОРНЫХ БАТАРЕЙ ДОЛЖНО ОСУЩЕСТВЛЯТЬСЯ ИЛИ ПРОВОДИТЬСЯ ПОД НАБЛЮДЕНИЕМ СПЕЦИАЛИСТА, ЗНАКОМОГО С ПОРЯДКОМ ОБРАЩЕНИЯ С БАТАРЕЯМИ, И С СОБЛЮЖДЕНИЕМ НЕОБХОДИМЫХ МЕР ПРЕДОСТОРОЖНОСТИ. НЕ ДОПУСКАЙТЕ К ОБСЛУЖИВАНИЮ АККУМУЛЯТОРНЫХ БАТАРЕЙ НЕКВАЛИФИЦИРОВАННЫЙ ПЕРСОНАЛ!**

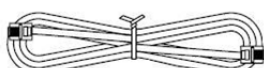
## РАСПАКОВКА



ИБП



Руководство пользователя



Телефонный кабель



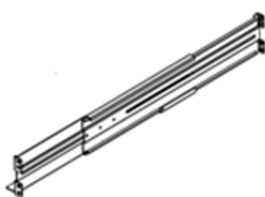
Кабель связи USB



Входной шнур питания



Левая направляющая  
монтажной стойки \* 2  
комплекта комплекта  
(необязательный)



Правая направляющая  
монтажной стойки \* 2  
(необязательный)



Выходной шнур питания (2)



Компакт-диск с ПО PowerPanel® Business Edition



Винты потайной головкой: M4X8L (8)



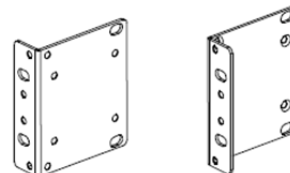
Винты цилиндрической головкой: M5X12L (12)



Пластиковые шайбы (8)



Пылезащитные колпачки для отверстий под винты (8)



Петли монтажной стойки (кронштейны) (2)

## УСТАНОВКА ОБОРУДОВАНИЯ

Данные универсальные ИБП могут устанавливаться в монтажной стойке и в вертикальном корпусе.

Это имеет особое значение для развивающихся организаций с меняющимися требованиями, когда могут потребоваться различные варианты размещения ИБП

на полу или в монтажной стойке.

Для применения соответствующего способа установки следуйте указаниям ниже.

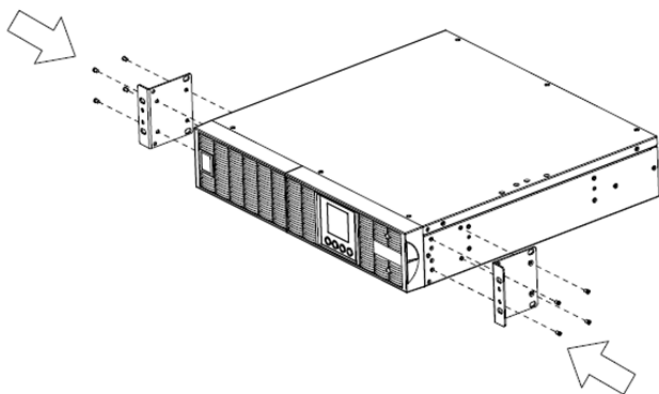
### МЕРЫ БЕЗОПАСНОСТИ

**ВНИМАНИЕ!** Во избежание возгорания или поражения электрическим током для крепления устройства используйте только монтажные кронштейны из комплекта поставки.

### УСТАНОВКА МОНТАЖНОЙ СТОЙКИ

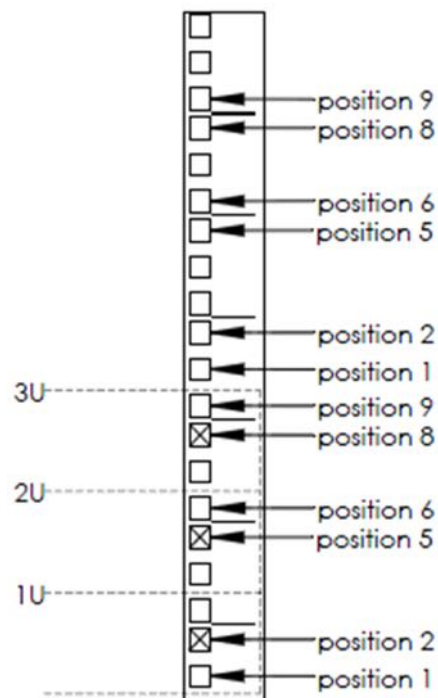
#### Шаг 1: Установка петель монтажной стойки

Закрепите две петли монтажной стойки на ИБП с помощью 8 винтов M4X8 из комплекта поставки.

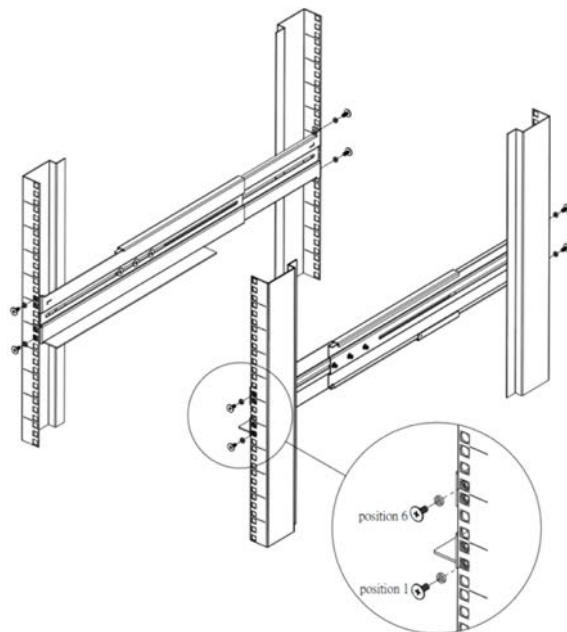


#### Шаг 2: Установка направляющих монтажной стойки

1) Направляющие устанавливаются в 19-дюймовую (48 см) стойку глубиной от 52 до 91,5 см. Для установки ИБП в стойку выберите соответствующие отверстия в стойке. ИБП устанавливается в позиции от 1 до 6..

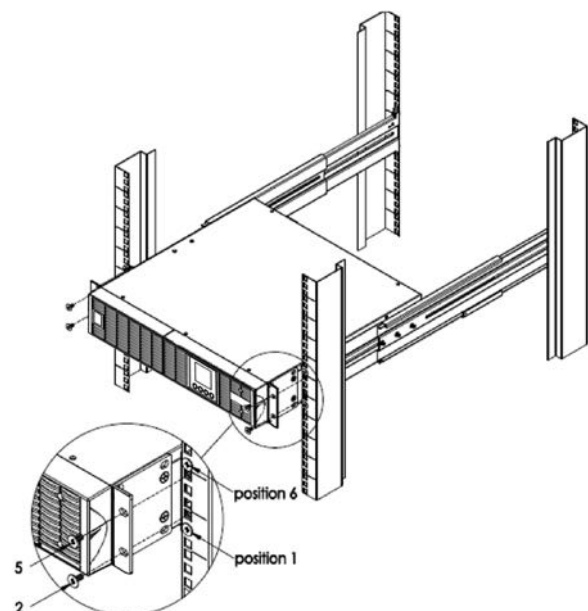


2) Закрепите направляющую монтажной стойки на подставке с помощью винтов M5X12 и двух пластиковых шайб на передней части подставки. (В позициях 1 и 6). Не перетягивайте винты крепления. Отрегулируйте направляющие в соответствии со стойкой. Закрепите направляющую на задней части стойки с помощью двух винтов M5X12 и двух пластиковых шайб. Затяните все винты на передней и задней части стойки. Выполните такие же операции при сборке других направляющих монтажной стойки.



## Шаг 3: Установка ИБП в стойку

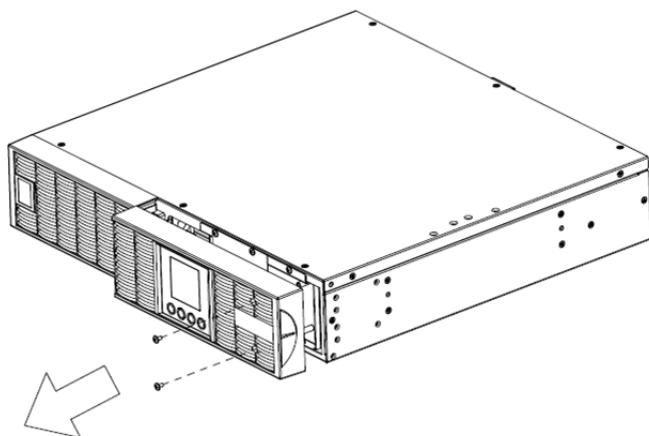
Поместите ИБП на плоскую устойчивую поверхность лицевой стороной к себе. Закрепите ИБП в стойке с помощью четырех винтов M5X12L на передней части стойки. (Позиции 2 и 5).



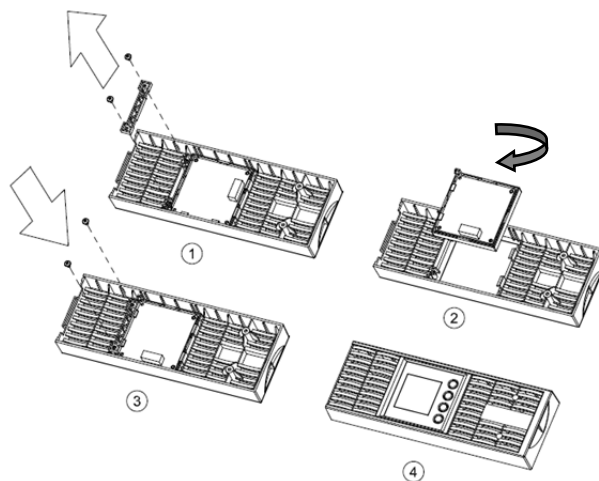
## **ВЕРТИКАЛЬНАЯ/БАШЕННАЯ УСТАНОВКА**

### Шаг 1: Поверните многофункциональный ЖК-модуль

1) Отверните правую панель ИБП. Снимите правую панель с ИБП.

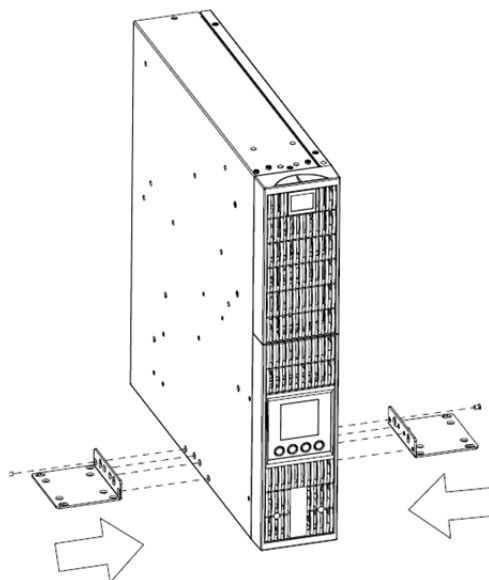


2) Открутите винты и осторожно извлеките ЖК-модуль. Разверните его в башенное положение. Установите на место для использования в башенной конфигурации. Установите ЖК-панель и ЖК-модуль в нужное положение, используя предоставленные винты.



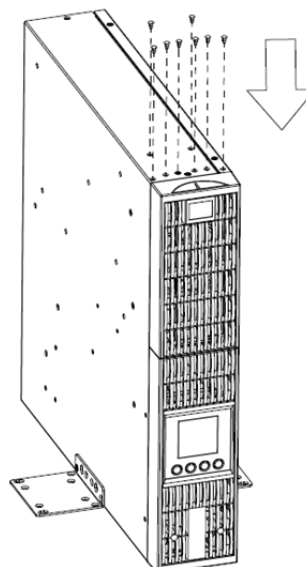
### Шаг 2: Закрепите основание

Затяните четыре винта (M5X12) на основании (петли монтажной стойки) в нижней части ИБП.



### Шаг 3: Установите пылезащитные колпачки

Установите пылезащитные колпачки в неиспользуемые отверстия для винтов на монтажной стойке.



### **ЭЛЕКТРИЧЕСКИЕ ПОДКЛЮЧЕНИЯ**

После установки оборудования ИБП, его можно подключать к сети питания и подключать к нему устройства..

### **МЕРЫ БЕЗОПАСНОСТИ**

**ВНИМАНИЕ!** Устанавливать устройство следует в помещении с контролируемой температурой и влажностью окружающей среды, свободном от токопроводящих загрязнений. Не устанавливайте ИБП в местах с избыточной влажностью или температурой (Требования к температуре и влажности окружающей среды см. в технических характеристиках).

**ВНИМАНИЕ!** Не устанавливайте ИБП, связанную с ним электропроводку и оборудование во время грозы.

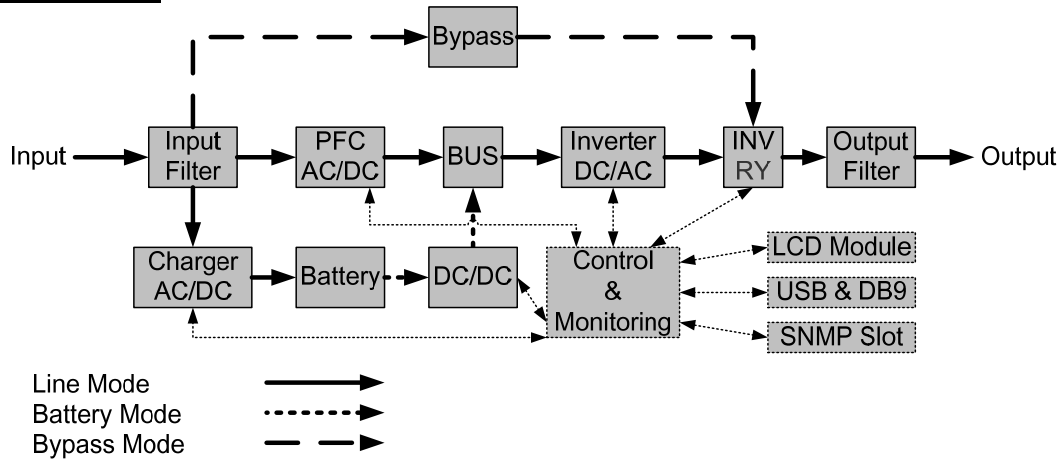
**ВНИМАНИЕ!** Не работайте в одиночку в опасных условиях.

**ВНИМАНИЕ!** Во избежание поражения электрическим током не снимайте верхнюю крышку.

**ВНИМАНИЕ!** От встроенной аккумуляторной батареи опасное напряжение может подаваться на детали внутри устройства даже при его отключении от сети питания.

## УСТАНОВКА ИБП

### БЛОК-СХЕМА СИСТЕМЫ



### РУКОВОДСТВО ПО УСТАНОВКЕ ОБОРУДОВАНИЯ

**1.** Во время доставки и хранения батарея может разряжаться. Перед использованием ИБП настоятельно рекомендуется зарядить батарею в течение четырех часов до ее максимального заряда. Для зарядки аккумуляторной батареи просто подключите ИБП к розетке питания переменного тока.

**2.** Для использования программного обеспечения, поставляемого в комплекте, подключите кабель последовательного интерфейса или USB-кабель к компьютеру и соответствующему порту на ИБП. Примечание: При использовании USB-порта последовательный порт отключается, они не используются одновременно.

**3.** Подключите компьютер, монитор и любой накопитель данных с внешним питанием (жесткий диск, накопитель на магнитной ленте и т.п.) в выходные разъемы питания ИБП (эти действия выполняйте только при выключенном и отключенном от сети питания ИБП). НЕ ПОДКЛЮЧАЙТЕ к ИБП лазерный принтер, копировальный аппарат, электрокамин, пылесос, измельчитель бумаги и прочие электроприборы с высокими пусковыми токами и большим энергопотреблением. Потребляемая данными приборами мощность может привести к перегрузке устройства и возможному его повреждению.

**4.** Для защиты факса, телефона, модемной линии или сетевого кабеля подключайте телефонный или сетевой кабель от соответствующей стенной розетки в гнездо с маркировкой IN на ИБП, а телефонный или сетевой кабель от гнезда с маркировкой OUT на ИБП к модему, компьютеру, телефону, факсу или сетевому устройству.

**5.** Нажмите выключатель питания для включения ИБП. При этом загорается индикатор включения. При перегрузке подается звуковой сигнал, а затем ИБП непрерывно подает по два сигнала с интервалом в одну секунду. Для сброса устройства отключите некоторое оборудование от выходных разъемов. Убедитесь, что используемое оборудование имеет ток нагрузки в безопасных для устройства пределах (см. технические характеристики).

**6.** Данный ИБП оснащен функцией автозарядки. При подключении ИБП к сети питания переменного тока

батарея автоматически заряжается, даже при выключении устройства.

**7.** Для поддержания оптимального заряда аккумуляторной батареи оставляйте ИБП постоянно включенным в сеть питания переменного тока.

**8.** Если ИБП не планируется использовать продолжительное время, отключите его от сети питания, после этого накройте его и храните с полностью заряженной аккумуляторной батареей. Перезаряжайте батарею каждые три месяца, чтобы обеспечить нормальную емкость батареи и продлить срок ее службы. Поддержание нормального заряда батареи позволит предотвратить повреждение устройства из-за протечки батареи.

**9.** ИБП оборудован одним USB-портом (по умолчанию) и одним последовательным портом, что обеспечивает связь между ИБП и компьютером, на котором установлено программное обеспечение PowerPanel® BusinessEditionAgent. ИБП может контролировать выключение компьютера во время отключения электроэнергии через соединение, в то время как компьютер может контролировать ИБП и корректировать различные программируемые параметры. Примечание: Одновременно можно использовать только один порт связи. Неиспользуемый порт автоматически отключается или отключается последовательный порт, если подключены оба порта.

**10.** Порт EPO (Аварийное откл)/ROO (Дистанционное откл/вкл):

EPO/ROO порт позволяет администратору удаленно переключать ИБП. EPO порт позволяет одновременно автоматически выключить все подключенное оборудование к ИБП при чрезвычайной ситуации. Если включен ROO порт, установки позволяют удаленно включить/выключить оборудование подключенное к ИБП.

**11.** Перед подключением оборудования (кабели питания) к ИБП во избежание поражения электрическим током выключите устройство и отключите его от сети питания. Кабель питания должен иметь ЗАЗЕМЛЯЮЩИЙ провод.



## ПЕРЕДНЯЯ/ЗАДНЯЯ ПАНЕЛЬ БЛОКА ПИТАНИЯ

### 1. Кнопка питания

Главный выключатель питания ИБП..

### 2. Функциональные кнопки

Прокрутка вверх, вниз, выбор пунктов меню и отмена операций в экранном меню.

### 3. Многофункциональный ЖК-индикатор

Отображение статуса ИБП, информации, параметров и событий.

### 4. Автоматический выключатель входа

Защита от перегрузки на входе и сбоев в питании.

### 5. Выходы резервного питания от батареи и защиты от перенапряжения

Обеспечение аварийного питания оборудования от батареи и защиты от перенапряжения в сети. Обеспечивается подача питания на подключенное оборудование в течение определенного времени при перебоях в питании.

### 6. Порт последовательного интерфейса

Последовательный порт обеспечивает связь между ИБП и компьютером. При подключении через данный порт компьютера, ИБП может контролировать его отключение при нарушении энергоснабжения, в то время как компьютер может контролировать ИБП и изменять его различные программируемые параметры.

### 7. USB-порт

Данный порт обеспечивает связь и управление между ИБП и подключенным компьютером. Рекомендуется подключить к ИБП через USB-кабель ПК/сервер установить программное обеспечение PowerPanel® BusinessEditionAgent.

### 8. Порты связи RJ-45/RJ-11 с защитой от перенапряжения

Данные порты используются для защиты линий связи на базе стандартных интерфейсов RJ-45/RJ-11 (ADSL/ВС, телефон/ модем) и кабельных систем от перенапряжения.

### 9. Гнездо сетевых протоколов SNMP/HTTP

Гнездо для установки дополнительной SNMP-карты для удаленного сетевого контроля и управления.

### 10. Разъем для подключения блока с повышенной емкостью батареи

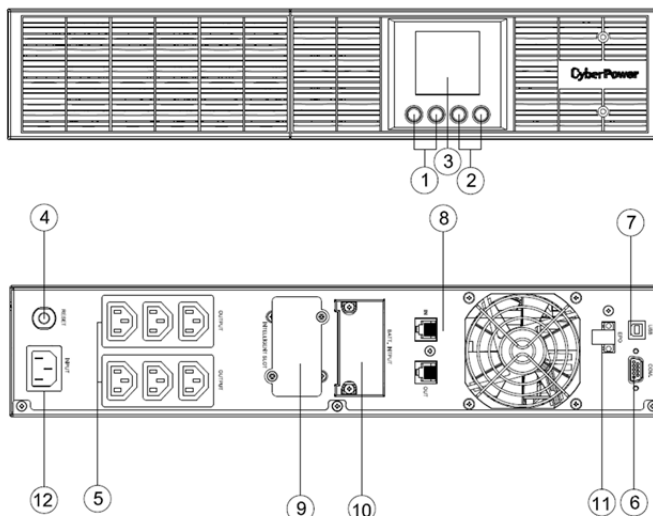
Подключение дополнительных блоков CyberPowerXLBattery.

### 11. Гнездо ЕРО (аварийное отключение)

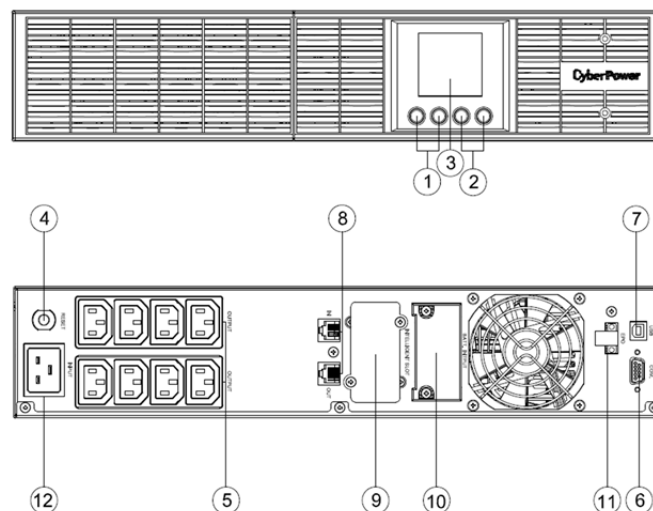
Дистанционное аварийное отключение ИБП.

### 12. Входной разъем переменного тока

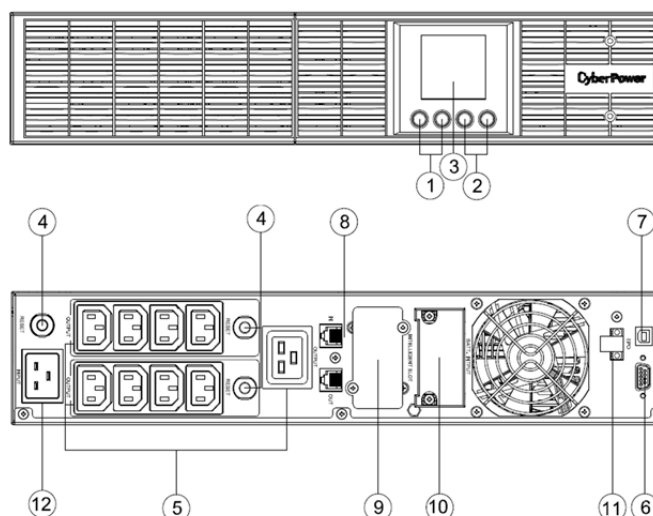
Подключите кабель питания переменного тока к соответствующим образом смонтированной розетке с гнездом заземления.



OLS1000ERT(XL)2U, OLS1500ERT(XL)2U



OLS2000ERT(XL)2U



OLS3000ERT/ERT(XL)2U

## ОПИСАНИЕ ПЕРЕДНЕЙ И ЗАДНЕЙ ПАНЕЛИ БАТАРЕЙНОГО МОДУЛЯ

### 1. Входящий разъем

Разъем для последовательного подключения батарейных модулей.

Снимите крышку для доступа.

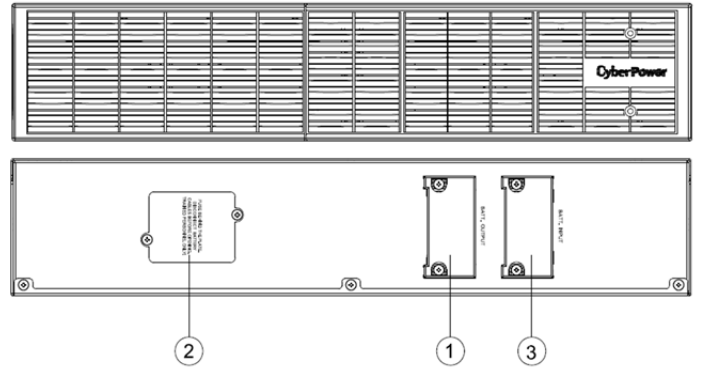
### 2. Заменяемый предохранитель

Доступ для замены предохранителя на задней панели.

Выполняется квалифицированным персоналом.

### 3. Выходящий разъем

Используйте этот разъем для подключения к модулю питания или для соединения со следующим батарейным модулем.



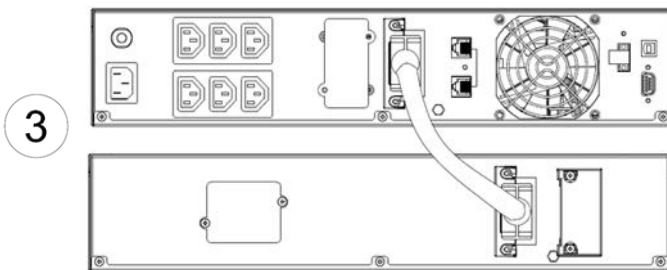
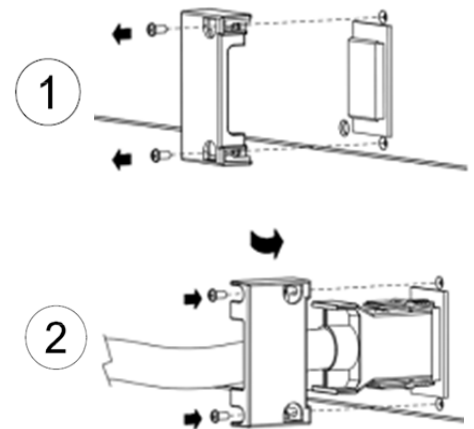
**BPSE36V45ART2U, BPSE72V45ART2U**

## ПОДКЛЮЧЕНИЕ 1 : СИЛОВОЙ МОДУЛЬ С ОДНИМ БАТАРЕЙНЫМ МОДУЛЕМ

Шаг 1: Отверните два винта и снимите скобу крепления кабеля батарейного модуля от блока питания

Шаг 2: Используйте кабель батарейного модуля для соединения батарейного модуля с блоком питания.

Шаг 3: Для фиксации кабеля затяните два винта.



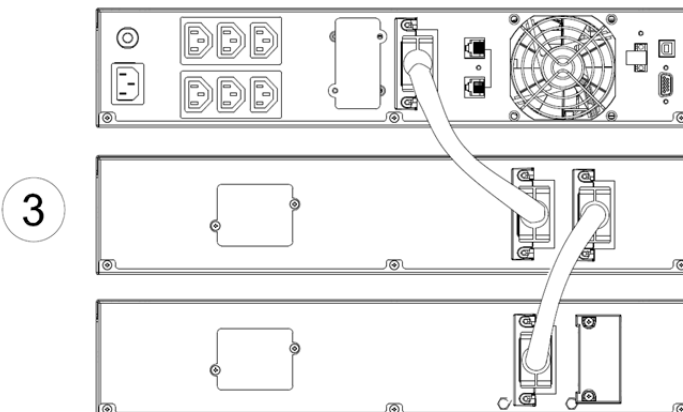
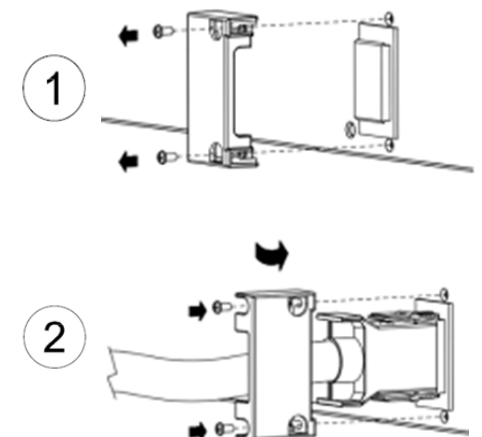
## ПОДКЛЮЧЕНИЕ 2 : СИЛОВОЙ МОДУЛЬ С НЕСКОЛЬКИМИ БАТАРЕЙНЫМИ МОДУЛЯМИ

Шаг 1: Подсоедините 1<sup>ый</sup> батарейный модуль к блоку питания используя кабель батарейного модуля.

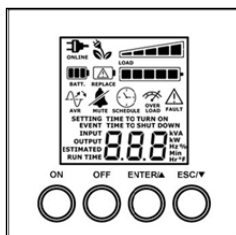
Шаг 2: Отверните два винта и снимите скобу крепления кабеля 1<sup>го</sup> батарейного модуля

Шаг 3: Используйте кабель батарейного модуля для соединения 2<sup>го</sup> батарейного модуля с 1<sup>м</sup> батарейным модулем.






Шаг 4: Для фиксации кабеля затяните два винта.



# ИНСТРУКЦИИ ПО ИСПОЛЬЗОВАНИЮ ЖК-МОДУЛЯ



## ЖК-ДИСПЛЕЙ–СТАТУС ИБП

ЖК-ДИСПЛЕЙ	Состояние ИБП
	ИБП работает в режиме сети.
	ИБП работает в режиме батареи.
	ИБП работает в обходном режиме.
	ИБП работает в энергосберегающем режиме.*
	ИБП работает в режиме преобразования, когда индикатор мигает**.

\*) При работе в энергосберегающем режиме эффективность ИБП выше чем в обычном режиме, но время переключения не будет 0 мс

\*\*) При работе в режиме преобразования, частота на выходе будет всегда 50Гц /60Hz, но нагрузка будет уменьшена.

## ОПИСАНИЕ ДРУГИХ ИНДИКАТОРОВ

ЖК-дисплей	Описание
	<b>Индикатор НАГРУЗКИ:</b> Отображает примерный уровень выходной нагрузки ИБП (шаг 20%).
	<b>Заряд БАТАРЕИ:</b> Отображает уровень заряда батареи (шаг 20%) ИБП. При отключении электричества или сильном понижении напряжения, ИБП переходит на питание от батареи, и индикатор уровня заряда будет уменьшаться.
	<b>ЗВУК:</b> Этот индикатор появляется, когда ИБП находится в режиме без звука. Звуковой сигнал не появится до тех пор, пока заряд батареи не достигнет низкого уровня.
	<b>ПЛАНИРОВЩИК:</b> Пользователи могут запрограммировать включение и выключение компьютера и ИБП через ПО PowerPanel®. ЖК-дисплей будет показывать сколько времени осталось до автоматического включения или выключения ИБП.
	<b>ПЕРЕГРУЗКА:</b> Этот индикатор появляется и звучит сигнал тревоги при перегрузке. Для снижения нагрузки, отсоедините некоторое оборудование от розеток с питанием от батарей, пока индикатор не выключится.
	<b>ОШИБКА:</b> Этот значок появляется, если возникла проблема с ИБП. Пожалуйста, обратитесь к разделу "Код событий, Описание".

## ИНСТРУКЦИИ ПО ИСПОЛЬЗОВАНИЮ ЖК-МОДУЛЯ



**ЗАМЕНА:** Этот индикатор загорается когда требуется замена батареи.

### Код события, Описание

Код события	Описание причины
1	<b>Шина запуска:</b> Схема обнаружения преобразователя шины DC-DC перестала работать.
2	<b>Шина высокого напряжения:</b> DC-DC преобразователь не работает.
3	<b>Шина низкого напряжения:</b> DC-DC преобразователь не работает.
4	<b>Шина нестабильна:</b> DC-DC преобразователь не работает.
5	<b>Ошибка запуска INV:</b> Ошибка цепи инвертора.
6	<b>Высокое напряжение INV:</b> Ошибка в цепи высокого напряжения инвертора
7	<b>Низкое напряжение INV:</b> Высокая нагрузка или ошибка в цепи инвертора
8	<b>Короткий INV:</b> Ошибка цепи инвертора.
9	<b>Высокое напряжение батареи:</b> Внешний батарейный модуль подключен неправильно или ошибка зарядки.
10	<b>Низкое напряжение батареи:</b> Ошибка батареи.
11	<b>Высокая температура:</b> Высокая температура окружающей среды или закрыто вентиляционное отверстие
12	<b>Перегрузка:</b> ИБП перегружен.
54	<b>Высокая температура:</b> Высокая температура окружающей среды или закрыто вентиляционное отверстие. Это событие происходит при включении ИБП
55	<b>Низкий заряд батареи:</b> Напряжение батареи слишком низкое для запуска ИБП.
57	<b>ЕРО отключен:</b> Нет соединения с ЕРО
58	<b>Ошибка вентилятора:</b> закрыто вентиляционное отверстие или вентилятор неисправен.
59	<b>Неисправная батарея:</b> Ошибка батареи.

### ФУНКЦИИ КНОПОК

Кнопка	Операция
<b>ON</b>	Нажмите эту кнопку, чтобы включить ИБП.
<b>OFF</b>	Нажмите эту кнопку, чтобы выключить ИБП.*
<b>ENTER/▲</b>	Нажмите эту кнопку для прокрутки вверх в меню ЖК-дисплея. Нажмите и удерживайте 5 секунд, чтобы отключить или включить сигнализацию в режиме питания от батареи. Нажмите и удерживайте 5 секунд для самодиагностики в режиме от сети, в ЕСО режиме или в режиме преобразования. В режиме настройки, нажмите для подтверждения выбора или удерживайте, чтобы выйти из режима настройки и сохранения изменений.
<b>ESC/▼</b>	Нажмите эту кнопку для прокрутки вниз в меню ЖК-дисплея. Удерживайте для входа в режим настройки. В режиме настройки, нажмите для отображения следующего пункта, или удерживайте, чтобы выйти из режима настройки без сохранения изменений.
<b>ENTER/▲ + ESC/▼</b>	Переход в режим байпаса: когда основное питание в норме, удерживайте обе кнопки 5 секунд, чтобы ИБП перешел в режим байпаса.

\*Если питание отключено, ИБП будет продолжать заряжаться.

Copyright © Компания CyberPower Systems, Inc., 2014 г.

### ИНФОРМАЦИЯ ЖК-ИНДИКАТОРА

Могут отображаться 12 типов информации ИБП.

Информация под меню	Описание
OUTPUT XXXV	Выходное напряжение, В
OUTPUT XX.XHz	Частота выходного напряжения, Гц
OUTPUT XXX (k)VA	Выходная мощность, В*А
OUTPUT XXX% VA	Отображение максимальной полной нагрузки, ВА%
OUTPUT XXX (k)W	Выходная мощность, Вт
OUTPUT XXX% W	Отображение максимальной активной нагрузки, Вт %
INPUT XXXV	Входное напряжение, В
EVENT XXX	Отображение Кода события
ESTIMATED RUN TIME %	Расчетная емкость (остаточный заряд) батареи, %
ESTIMATED RUN TIME XX(.)X [Min][Hr]	Расчетное время работы батареи
TIME TO SHUT DOWN XX(.)X [Min][Hr]	Отображение времени до выключения ИБП
TIME TO TURN ON XX(.)X [Min][Hr]	Отображение времени до перезагрузки ИБП

### НАСТРОЙКА КОНФИГУРАЦИИ

24 параметра ИБП могут задаваться пользователем.

1. Нажмите и удерживайте "ESC" 5 секунд для входа в режим настройки. Первый пункт конфигурации отобразится на ЖК-дисплее.

Примечание: Режим ручной настройки может быть вызван, когда ИБП находится в режиме байпаса или в режиме ожидания. Чтобы переключить ИБП в режим ожидания или в режим байпаса, подключите питание сети к ИБП и не включайте его.

2. Нажмите кнопку ENTER для выбора параметра, который вы хотите изменить.
3. Нажмите кнопку "▼" для выбора других параметров. Нажмите кнопку ENTER для выбора параметра, который вы хотите изменить.
4. Нажмите и удерживайте "ESC" 5 секунд, чтобы выйти из режима настройки без сохранения изменений. Нажмите и удерживайте "ENTER" 5 секунд, чтобы выйти из режима настройки с сохранением всех изменений.

## НАСТРОЙКА ЖК-МОДУЛЯ

Подменюнастройки	Доступные параметры	Настройка по умолчанию
Output Voltage (Выходное напряжение)	= [208В] [220В] [230В] [240В]	230В
Output Frequency (Выходная частота)	= [50Гц][60Гц]	50Гц
ECO Mode * (Режим ECO)	[0%] (Откл) [10%][15%] (Вкл)	0%
Bypass Mode ** (Режим байпаса)	[DIS] (Откл) [ENA] (Вкл)	Enable (Вкл.)
Converter Mode (Режим преобразователя)	[DIS] (Откл) [ENA] (Вкл)	Disable (Откл.)
EPO/ROO***	[EPO] [ROO]	EPO
EBMNumber**** (Число внешних блоков батареи)	[0] [1] [2] [3] [4] [5] [6] [7] [8] [9] [10](для –Емоделей максимум 3 блока )	0(для-Емоделей) / 1(для-EXLмоделей)
Bypass when UPS is Off (Обходкогда ИБП выключен)	[F1D](Откл)[F1E](Вкл)	Disable (Откл.)

\*) Эта функция должна быть установлена на 0% при включенном режиме преобразования.

\*\*) ИБП не может работать в режиме байпас при включенном режиме преобразования.

\*\*\* ROO (Удаленное Вкл/Откл): Если ROO включен, ИБП может быть включен/выключен только через порт ROO. Если порт ROO выключен, ИБП может быть выключен. Если порт ROO подключен, ИБП может быть включен нормально

\*\*\*\*) ИБП не может автоматически определить количество подключенных внешних батарейных модулей, пользователь выставляет значение самостоятельно.

### ОТКЛЮЧЕНИЕ ЗВУКОВЫХ СИГНАЛОВ

Нажмите и удерживайте кнопку “ENTER” 5 секунд, чтобы отключить или включить сигнализацию в режиме питания от батареи.

Примечание: Некоторые звуковые оповещения (Перегрев, Ошибка вентилятора и др.) не могут быть отключены.

### РУЧНАЯ ПРОВЕРКА БАТАРЕИ

Нажмите и удерживайте “ENTER” 5 секунд для самодиагностики в режиме от сети, в ECO режиме или в режиме преобразования.

## Хранение

При хранении ИБП в течение продолжительного времени накройте его и перед этим полностью зарядите аккумуляторную батарею. Перезаряжайте батарею каждые три месяца для продления срока ее службы.

## Меры безопасности

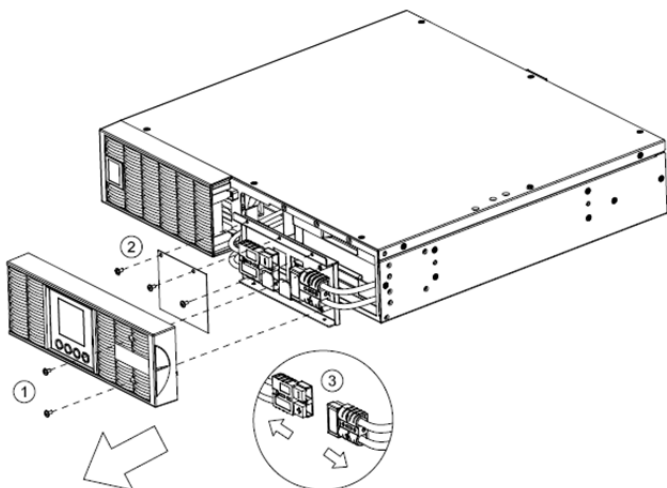
**ВНИМАНИЕ!** Для замены используйте только аккумуляторные батареи, сертифицированные компанией CyberPowerSystems. Использование аккумуляторных батарей ненадлежащего типа представляет электрическую опасность и может привести к взрыву, возгоранию, поражению электрическим током или короткому замыканию.

**ВНИМАНИЕ!** Аккумуляторная батарея обладает электрическим зарядом, который может вызвать серьезные ожоги. Перед обслуживанием аккумуляторных батарей снимите с себя все токопроводящие предметы (украшения, цепочки, наручные часы, кольца).

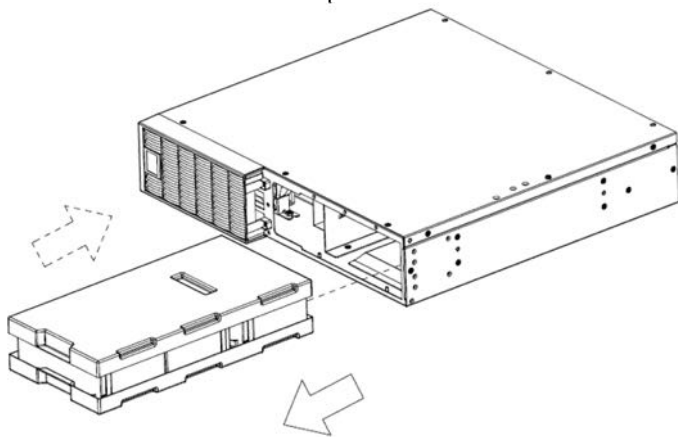
**ВНИМАНИЕ!** Не вскрывайте батарею и не нарушайте ее корпус. Электролит опасен для кожи и зрения и может

## Установка батареи

**Шаг 1:** Снимите передние панели. Открутите крепежные винты из батарейного кронштейна, затем удалите крышку и разъедините разъемы.



**Шаг 2:** Осторожно извлеките лоток батареи и установите на их место новый лоток батареи



быть токсичным.

**ВНИМАНИЕ!** Перед обслуживанием аккумуляторных батарей во избежание поражения электрическим током выключите и отключите ИБП от розетки сети питания.

**ВНИМАНИЕ!** Пользуйтесь только инструментом с изолированными ручками. Не укладывайте инструменты или металлические предметы на верхнюю панель ИБП или клеммы батареи.

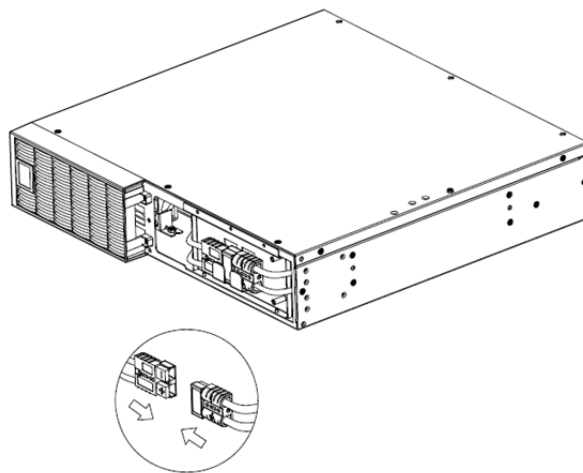
## Батарея для замены

На передней панели ИБП указана модель батареи для замены. По вопросам замены батареи обращайтесь на веб-сайт [www.CPSwww.com](http://www.CPSwww.com) или к продавцу.

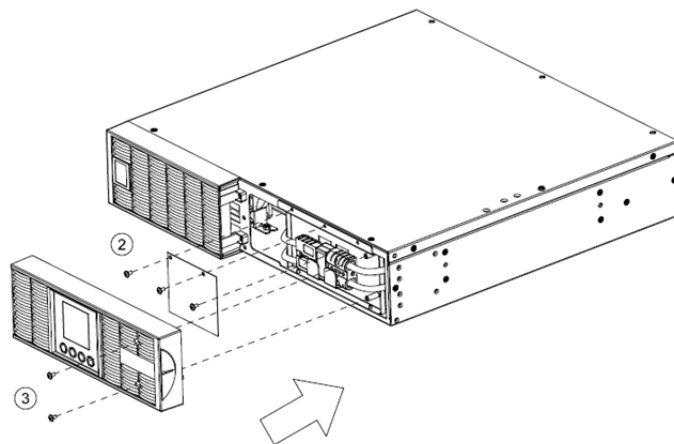
## Утилизация батареи

Аккумуляторные батареи относятся к разряду опасных отходов и должны утилизироваться соответствующим образом. По вопросам правильной утилизации и переработки аккумуляторных батарей обращайтесь в органы местного управления. Не бросайте батареи в огонь.

**Шаг 3:** Вставьте батареи. Соедините разъемы.



**Шаг 4:** Верните обратно крышку, крепежные винты и передние панели.



## УСТРАНЕНИЕ НЕИСПРАВНОСТЕЙ

Модель	OLS1000ERT (XL)2U	OLS1500ERT (XL)2U	OLS2000ERT (XL)2U	OLS3000ERT (XL)2U
<b>Конфигурация</b>				
Емкость (В·А)	1000	1500	2000	3000
Мощность (Вт)	900	1350	1800	2700
Форм-фактор	Монтажная стойка / Башенная конфигурация (вертикальный корпус)			
Технология энергосбережения	Используется, эффективность режима ECO > 95 %			
<b>Вход</b>				
Диапазон входного напряжения	110~130В±5% для 1000 / 1500 / 2000 В·А модель		@ 0~50% Загрузка ± 5%	
	110~140В±5% для 3000 В·А модель			
	120~140В±5% для 1000 / 1500 / 2000 В·А модель		@ 0~60% Загрузка ± 5%	
	140~160В±5% для 3000 В·А модель			
Диапазон частоты на входе	140~160В±5% для 1000 / 1500 / 2000 В·А модель		@ 0~80% Загрузка ± 5%	
	160~190В±5% для 3000 В·А модель			
160~300В±5% для 1000 / 1500 / 2000 В·А модель		@ 0~100% Загрузка ± 5%		
190~270В±5% для 3000 В·А модель				
Диапазон частоты на входе	40~70Hz			
Коэффициент входной мощности	0.98			
Холодный запуск	Да			
<b>Выход</b>				
Форма выходного сигнала	Синусоида			
Выходное напряжение*	208, 220, 230, 240В±1%			
Частота на выходе	50 / 60 Гц (автоматическое определение или настройка) ±0,5 Гц			
Время срабатывания (типичное)	0мс			
Коэффициент минимальной мощности	0.9			
Нелинейные искажения	Суммарное значение < 3 % при линейной нагрузке, < 5 % при нелинейной нагрузке			
Коэффициент амплитуды	3 : 1			
Регулирование напряжения в режиме ECO	±10%, ±15% (изменяемое)			
Выходы ИБП	(3+3) IEC C13		(4+4) IEC C13	(4+4) IEC C13 (1) IEC C19
<b>Защита</b>				
Защита от перенапряжения	IEC 61000-4-5 Level 4			
Защита линии телефона / сети	RJ11/RJ45 (One In/One Out)			
Защита от перегрузки	От сети : 105~110% Только сигнализация (Не выключается) 110~120% Сигнализация, переход в байпас через 60с >120% Моментальный переход в байпас От батареи : 105~110% Только сигнализация (Не выключается) 110~120% Сигнализация, выключение через 10с >120% Немедленное выключение Байпас : Только сигнализация @ 130% > Загрузка > 105%, Немедленное выключение @ Загрузка > 130%			
Защита от короткого замыкания	Моментальное отключение выходов ИБП или защита предохранителем / автоматическим выключателем			
<b>Батарея</b>				
Характеристики	(3) 12В/7Ач	(3) 12В/9Ач	(6) 12В/7Ач	(6) 12В/9Ач
	XL модели без внутренних батарей			
Время зарядки (типичное)	4 часа (внутренние батареи)			
Герметизация, обслуживание не требуется	Да			
<b>Индикаторы состояния</b>				
ЖК-дисплей	Графический ЖК-дисплей			



## УСТРАНЕНИЕ НЕИСПРАВНОСТЕЙ

Звуковые сигналы	Режим батареи, Батарея разряжена, Перегрузка, Сбой ИБП, Заменить батарею, Режим байпас Невозможность зарядки /перезарядки, Ошибка вентилятора, Включен ЕРО			
<b>Требования к окружающей среде</b>				
Рабочая температура	От 0 до 40°C			
Рабочая относительная влажность	От 0 до 90 % без образования конденсата			
<b>Управление</b>				
Функции устройства	Самотестирование, автоматическая зарядка, автоматический перезапуск, автоматическое восстановление после перегрузки			
Порты подключения	(1) последовательный порт (RS232), (1) USB-порт,			
Совместимость с протоколами SNMP/HTTP	(1) слот расширения (с возможностью установки SNMP-карты или RMCARD 302)			
<b>Программное обеспечение</b>				
Программное обеспечение управления питанием	PowerPanel® Business Edition			
<b>Программное обеспечение управления питанием</b>				
Размеры (Ш x В x Г)	438×88×400 mm	438×88×580 mm		
Вес нетто	13.2(8.4)кг	14.6(8.5)кг	21.2(11.6)кг	27.6(12)кг
<b>Безопасность</b>				

\*) 208 В снижается на 10 %

\*\*) По умолчанию 50/60 Гц ± 8%, выходная частота синхронизирована с входной от питающей сети. Пользователь также может настроить приемлемый диапазон выходной частоты (± 1, 2, 3, 4, 5, 6, 7, 8, 9, 10%). Когда входная частота находится вне окна синхронизации, но в пределах 40-70 Гц, ИБП остается в режиме от сети и выводит частоту 50/60 Гц + 0.5% со снижением нормы загрузки на 40%.

## УСТРАНЕНИЕ НЕИСПРАВНОСТЕЙ

Проблема	Возможная причина	Устранение
<b>Предупреждение</b>		
O/P Overload (Перегрузка по выходу)	Для питания подключенного оборудования требуется мощность больше, чем способен обеспечить данный ИБП. Если ИБП работает в режиме питания от сети, он переключается на обходной режим; если ИБП работает в режиме от батареи, он отключается.	Shut off non-essential equipment (Отключение некритичного оборудования). При решении ИБП продолжает работу в обычном режиме.
Battery Mode (Режим батареи)	ИБП работает в режиме батареи.	Сохраните данные и выполните штатное отключение устройств.
Battery Low (Батарея разряжена)	ИБП работает в режиме батареи и скоро отключится из-за чрезмерно низкого заряда батареи.	При восстановлении питания от сети ИБП автоматически перезапускается.
BAT Disconnected/ Battery Replace (Сбой батареи / Замените батарею)	Не поступает питание от батареи.	Проверьте подключение батареи.
	ИБП не прошел проверку батареи.	Обратитесь в службу технической поддержки для замены батареи.
Charger Failure (Сбой зарядного устройства)	Отказ зарядного устройства.	1. Выключите ИБП и отключите его от сети переменного тока. 2. Для ремонта обращайтесь в компанию CyberPower.
EPO OFF	Нарушено подключение EPO (аварийное отключение).	Проверьте подключение EPO.
<b>Fault (Сбой)</b>		
Over Temperature (Высокая температура)	Высокая температура окружающей среды.	1. Проверьте работу вентилятора охлаждения и вентиляционные отверстия. 2. Для ремонта обращайтесь в компанию CyberPower.
Output Short (Короткое замыкание на выходе)	Короткое замыкание в выходной цепи.	1. Выключите ИБП 2. Возможны проблемы с подключенным оборудованием, устраните их и проверьте.
High O/PV (Высокое выходное напряжение)	Слишком высокое напряжение на выходе.	1. Выключите ИБП 2. Для ремонта обращайтесь в компанию CyberPower.
Low O/PV (Низкое выходное напряжение)	Слишком низкое напряжение на выходе.	
Bus Fault (Сбой на шине)	Напряжение на внутренней шине постоянного тока слишком высокое или слишком низкое.	
<b>Другие</b>		
Сбой запуска	Высокая температура, или сбой вентилятора, или низкий заряд батареи, или отключен EPO.	1. Перезапустите ИБП и нажмите кнопку "▼" чтобы посмотреть код события и описание причины. 2. Для ремонта обращайтесь в компанию CyberPower.

Компания CyberPower Systems Inc.

[www.cpsww.ru](http://www.cpsww.ru)

Авторские права на все содержание Компания CyberPower Systems Inc., 2014 г. Все права защищены. Воспроизведение всего документа или его части без разрешения запрещается. PowerPanel® Business Edition и PowerPanel® Personal Edition являются товарными знаками компании CyberPower Systems Inc.

